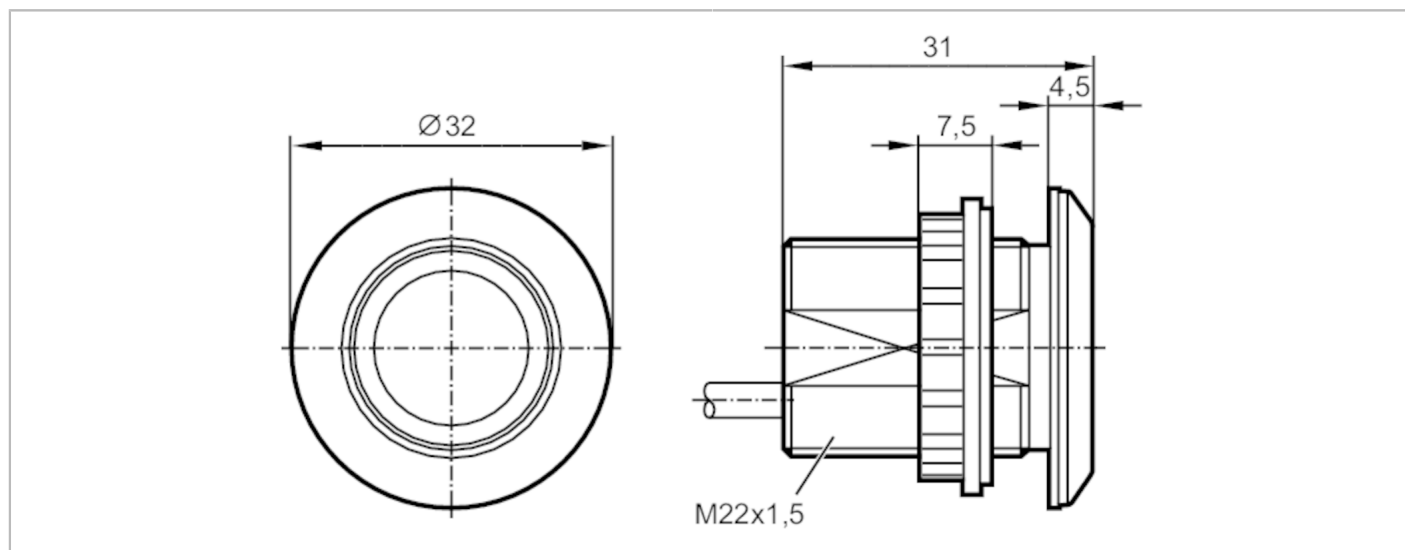


KT5320



Podświetlany przycisk pojemnościowy

KTMSF-EGRBPKG/2M/anster



Cechy produktu

Wykonanie elektryczne	PNP
Funkcja wyjścia	normalnie otwarte
Wymiary [mm]	Ø 32 / L = 31

Aplikacja

Zasada działania	statyczne
------------------	-----------

Dane elektryczne

Napięcie zasilania [V]	12...30 DC
Pobór prądu [mA]	30
Klasa ochrony	III
Zabezpieczenie przed odwrotną polaryzacją	tak
Maks. czas rozruchu [ms]	500

Wyjścia

Wykonanie elektryczne	PNP
Funkcja wyjścia	normalnie otwarte
Prąd obciążenia wyjścia przełączającego DC [mA]	200
Zabezpieczenie przed zwarcieniem	tak
Zabezpieczenie przed przeciążeniem	tak

Czasy reakcji

Czas odpowiedzi [ms]	35
----------------------	----

Warunki pracy

Temperatura otoczenia [°C]	-40...85
Ochrona	IP 65; IP 67; IP 69K; (od czuła)

Testy / dopuszczenia

EMC	IEC 61000-4
-----	-------------

KT5320



Podświetlany przycisk pojemnościowy

KTMSF-EGRBPKG/2M/anster

Dane mechaniczne	
Waga [g]	117
Wymiary [mm]	Ø 32 / L = 31
Materiał	obudowa: stal nierdzewna (1.4404 / 316L); powierzchnia aktywna: PA Grilamid TR 90UV

Wyświetlacze / elementy robocze		
Wyświetlacz	Stan wyjścia	1 x LED, kolor czerwony
	Funkcja	1 x LED, kolor zielony może być wyzwalone przełączanie priorytetowe

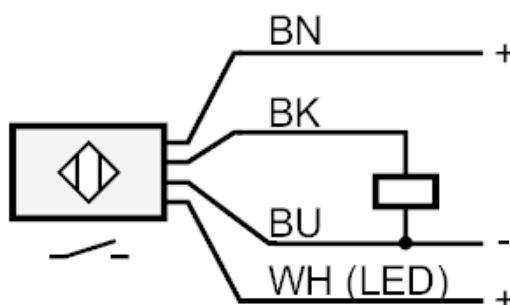
Akcesoria	
Dostarczane elementy	nakrętki zabezpieczające: 1
Akcesoria (opcjonalne)	Uszczelka: 1 Oznacznik

Uwagi	
Sztuk w opakowaniu	1 szt.

Połączenie elektryczne

Przewód: 2 m, PUR

Podłączenie



	Kolory żył :
BK =	czarny
BN =	brązowy
BU =	niebieski
WH =	biały