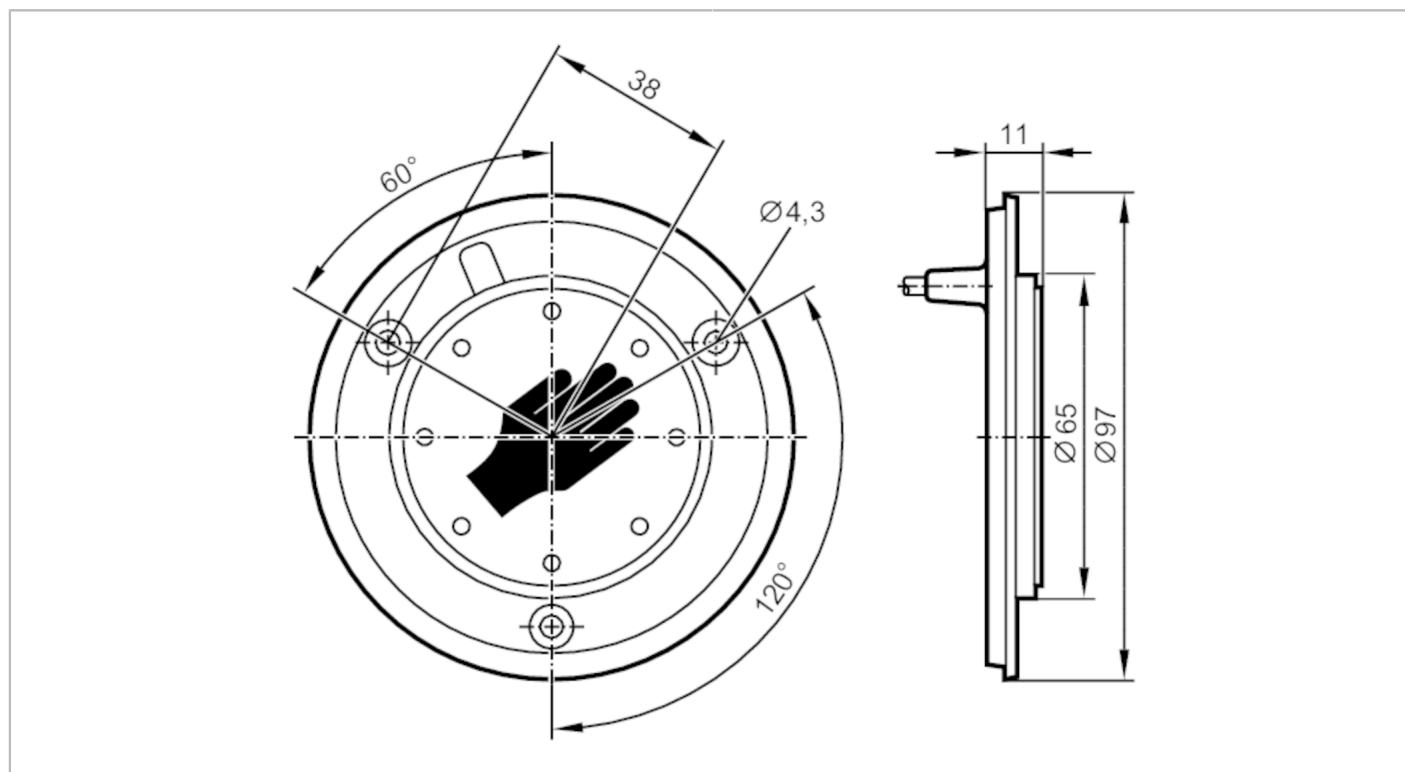


KT5012



Pojemnościowy czujnik dotykowy

KTRSHOK-RBPKG/AM/2M



Cechy produktu

Wykonanie elektryczne	PNP
Funkcja wyjścia	normalnie otwarte
Wymiary [mm]	Ø 96,9 / L = 11

Aplikacja

Zasada działania	statyczne
------------------	-----------

Dane elektryczne

Napięcie zasilania [V]	12...30 DC
Pobór prądu [mA]	30
Klasa ochrony	III
Zabezpieczenie przed odwrotną polaryzacją	tak
Maks. czas rozruchu [ms]	500

Wyjścia

Wykonanie elektryczne	PNP
Funkcja wyjścia	normalnie otwarte
Prąd obciążenia wyjścia przełączającego DC [mA]	200
Zabezpieczenie przed zwarcieniem	tak
Zabezpieczenie przed przeciążeniem	tak

Czasy reakcji

Czas odpowiedzi [ms]	35
----------------------	----

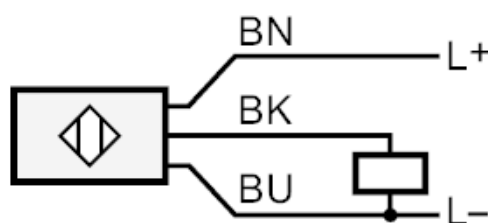
KT5012



Pojemnościowy czujnik dotykowy

KTRSHOK-RBPKG/AM/2M

Warunki pracy		
Temperatura otoczenia	[°C]	-40...85
Ochrona		IP 67; IP 69K; (od czola)
Testy / dopuszczenia		
MTTF	[lata]	490,4
Dane mechaniczne		
Waga	[g]	141,5
Wymiary	[mm]	Ø 96,9 / L = 11
Materiał		powierzchnia aktywna: PA Grilamid TR 90UV przezroczysty; obudowa: PC/ABS czarny
Wyświetlacze / elementy robocze		
Wyświetlacz	Stan wyjścia	8 x LED, kolor czerwony
	działanie	8 x LED, kolor zielony
Akcesoria		
Akcesoria (opcjonalne)		Pierścienie zewnętrzne w różnych kolorach
Uwagi		
Sztuk w opakowaniu		1 szt.
Połączenie elektryczne		
Przewód: 2 m, PUR		
Podłączenie		



Kolory żył :

BK =	czarny
BN =	brązowy
BU =	niebieski