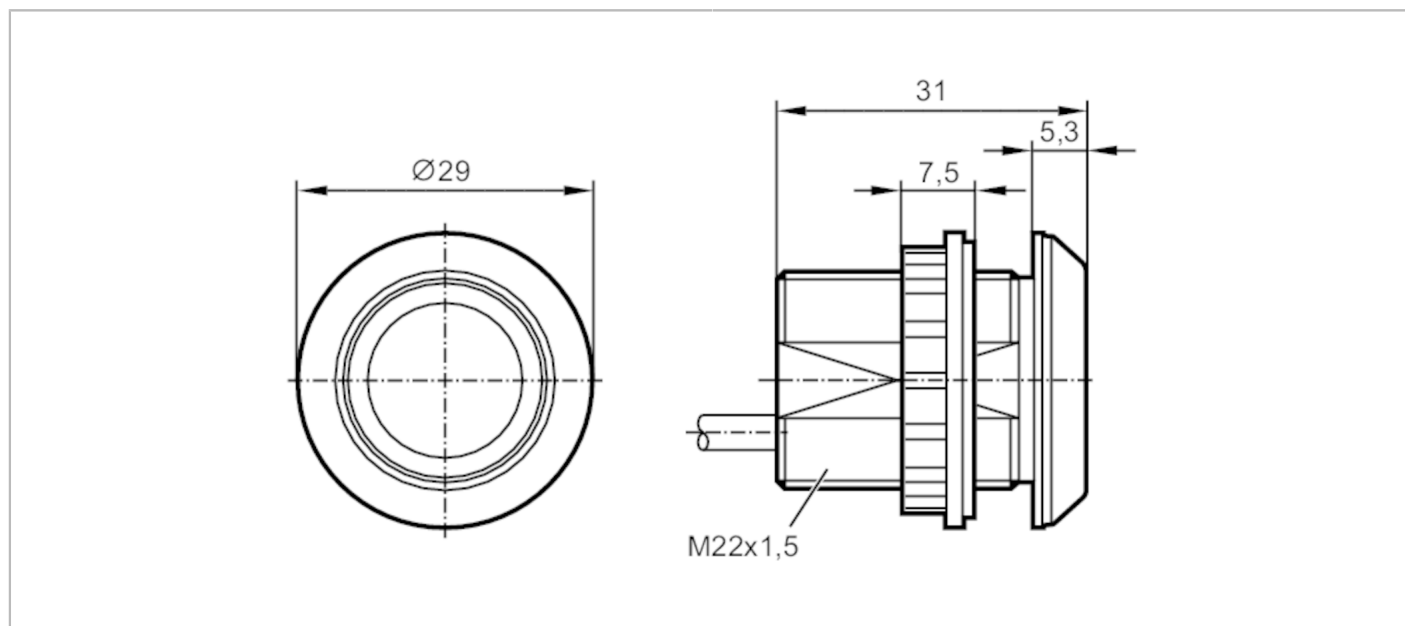


KT5151



Podświetlany przycisk pojemnościowy

KTMBF-KRGBPKG/US/0,3M



CE

Cechy produktu	
Wykonanie elektryczne	PNP
Funkcja wyjścia	normalnie otwarte
Wymiary [mm]	Ø 29 / L = 31
Aplikacja	
Zasada działania	bistabilny
Dane elektryczne	
Napięcie zasilania [V]	12...30 DC
Pobór prądu [mA]	30
Klasa ochrony	III
Zabezpieczenie przed odwrotną polaryzacją	tak
Maks. czas rozruchu [ms]	500
Wyjścia	
Wykonanie elektryczne	PNP
Funkcja wyjścia	normalnie otwarte
Prąd obciążenia wyjścia przełączającego DC [mA]	200
Zabezpieczenie przed zwarcie	tak
Zabezpieczenie przed przeciążeniem	tak
Czasy reakcji	
Czas odpowiedzi [ms]	35
Warunki pracy	
Temperatura otoczenia [°C]	-40...85
Ochrona	IP 65; IP 67; IP 69K; (od czoła)

KT5151



Podświetlany przycisk pojemnościowy

KTMBF-KRGBPKG/US/0,3M

Dane mechaniczne

Waga [g]	55
Wymiary [mm]	Ø 29 / L = 31
Materiał	PA 6.6; powierzchnia aktywna: PA Grilamid TR 90UV

Wyświetlacze / elementy robocze

Wyświetlacz	Stan wyjścia	1 x LED, kolor zielony
	Funkcja	1 x LED, kolor czerwony może być wyzwalane

Akcesoria

Dostarczane elementy	nakrętki zabezpieczające: 1
Akcesoria (opcjonalne)	Uszczelka: 1 Oznacznik

Uwagi

Sztuk w opakowaniu	1 szt.
--------------------	--------

Połączenie elektryczne - wtyk

Przewód: 0,3 m, PUR

Konektor: 1 x M12; kodowanie: A



Podłączenie

