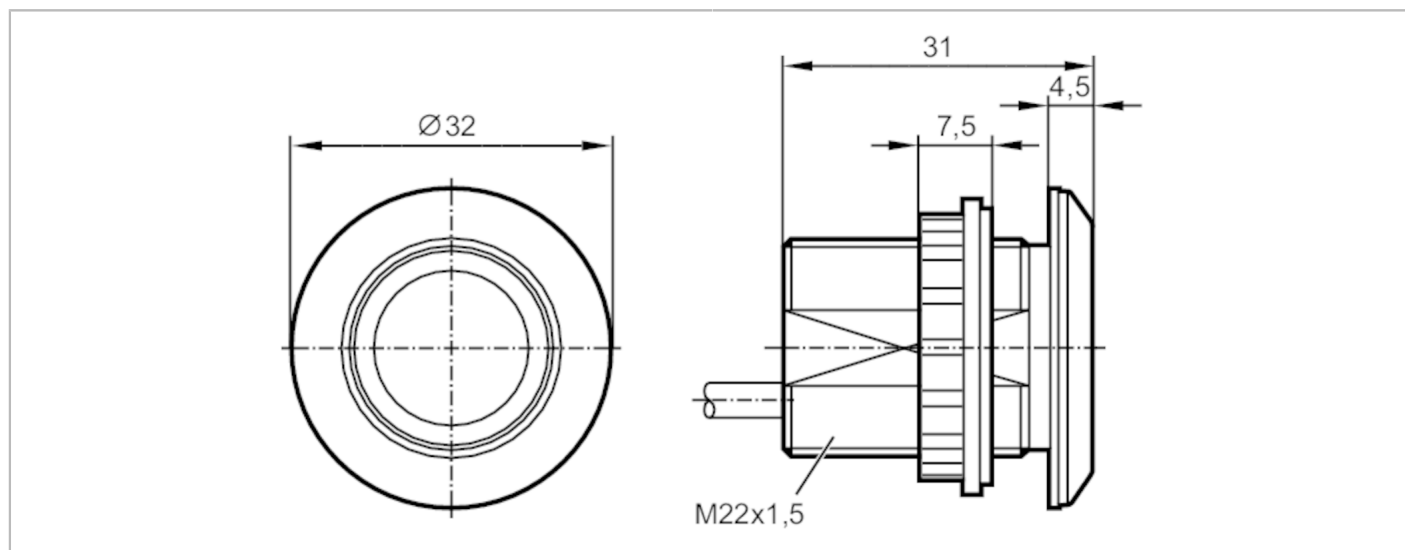


KT5312



Podświetlany przycisk pojemnościowy

KTMSF-EGRBPKG/US/0,3m



Cechy produktu		
Wykonanie elektryczne		PNP
Funkcja wyjścia		normalnie otwarte
Wymiary [mm]		Ø 32 / L = 31
Aplikacja		
Zasada działania		statyczne
Dane elektryczne		
Napięcie zasilania [V]		12...30 DC
Pobór prądu [mA]		30
Klasa ochrony		III
Zabezpieczenie przed odwrotną polaryzacją		tak
Maks. czas rozruchu [ms]		500
Wyjścia		
Wykonanie elektryczne		PNP
Funkcja wyjścia		normalnie otwarte
Prąd obciążenia wyjścia przełączającego DC [mA]		200
Zabezpieczenie przed zwarciami		tak
Zabezpieczenie przed przeciążeniem		tak
Czasy reakcji		
Czas odpowiedzi [ms]		35
Warunki pracy		
Temperatura otoczenia [°C]		-40...85
Ochrona		IP 65; IP 67; IP 69K; (od czuła)
Testy / dopuszczenia		
EMC		IEC 61000-4

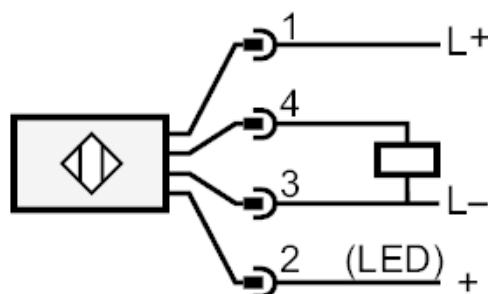
KT5312



Podświetlany przycisk pojemnościowy

KTMSF-EGRBPKG/US/0,3m

Dane mechaniczne		
Waga	[g]	76
Wymiary	[mm]	Ø 32 / L = 31
Materiał	obudowa: stal nierdzewna (1.4404 / 316L); powierzchnia aktywna: PA Grilamid TR 90UV	
Wyświetlacze / elementy robocze		
Wyświetlacz	Stan wyjścia	1 x LED, kolor czerwony
	Funkcja	1 x LED, kolor zielony może być wyzwalane
Akcesoria		
Dostarczane elementy	nakrętki zabezpieczające: 1	
Akcesoria (opcjonalne)	Uszczelka: 1 Oznacznik	
Uwagi		
Sztuk w opakowaniu	1 szt.	
Połączenie elektryczne		
Przewód: 0,3 m, PUR		
Podłączenie		



Konektor: 1 x M12