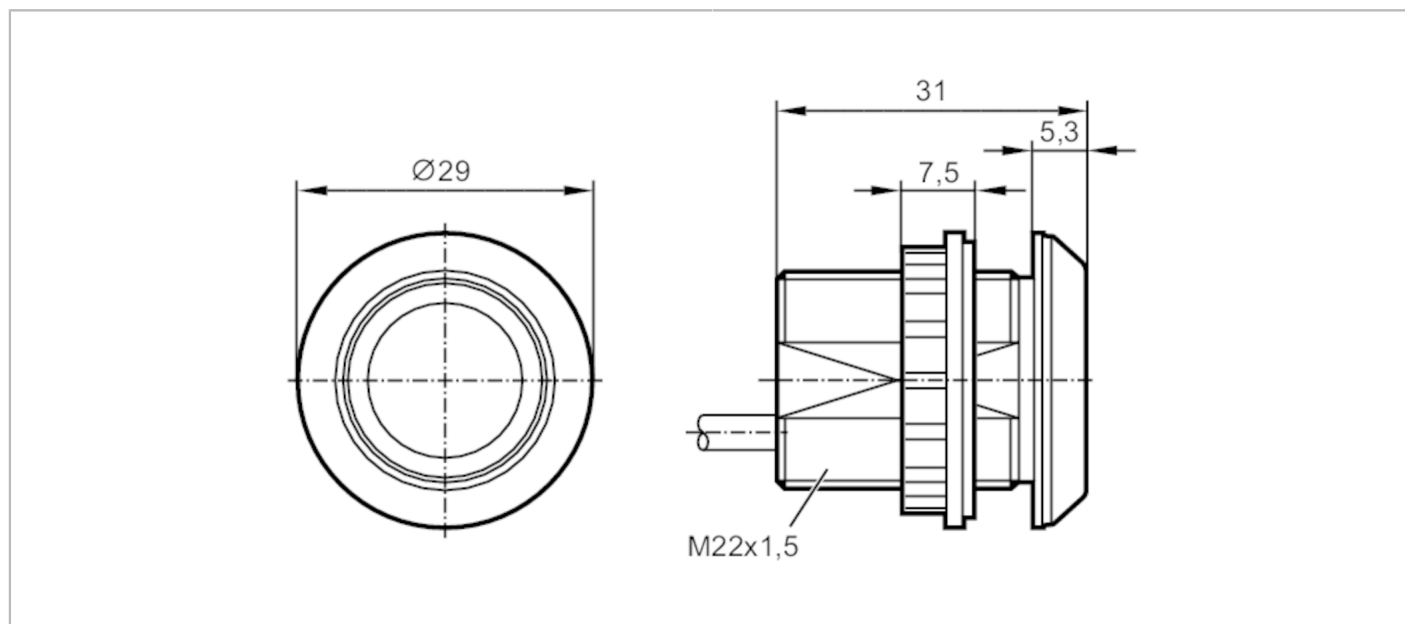


KT5150



Podświetlany przycisk pojemnościowy

KTMBF-KRGBPKG/2M



CE

Cechy produktu	
Wykonanie elektryczne	PNP
Funkcja wyjścia	normalnie otwarte
Wymiary [mm]	Ø 29 / L = 31
Aplikacja	
Zasada działania	bistabilny
Dane elektryczne	
Napięcie zasilania [V]	12...30 DC
Pobór prądu [mA]	30
Klasa ochrony	III
Zabezpieczenie przed odwrotną polaryzacją	tak
Maks. czas rozruchu [ms]	500
Wyjścia	
Wykonanie elektryczne	PNP
Funkcja wyjścia	normalnie otwarte
Prąd obciążenia wyjścia przełączającego DC [mA]	200
Zabezpieczenie przed zwarcie	tak
Zabezpieczenie przed przeciążeniem	tak
Czasy reakcji	
Czas odpowiedzi [ms]	35
Warunki pracy	
Temperatura otoczenia [°C]	-40...85
Ochrona	IP 65; IP 67; IP 69K; (od czoła)

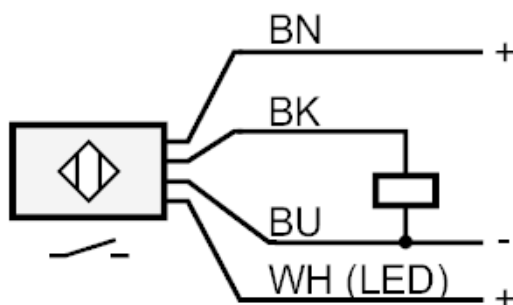
KT5150



Podświetlany przycisk pojemnościowy

KTMBF-KRGBPKG/2M

Testy / dopuszczenia		
EMC	IEC 61000-4	
Dane mechaniczne		
Waga	[g]	99
Wymiary	[mm]	Ø 29 / L = 31
Materiał	PA 6.6-GF30 czarny; powierzchnia aktywna: PA Grilamid TR 90UV	
Wyświetlacze / elementy robocze		
Wyświetlacz	Stan wyjścia	1 x LED, kolor zielony
	Funkcja	1 x LED, kolor czerwony może być wyzwalone
Akcesoria		
Dostarczane elementy	nakrętki zabezpieczające: 1	
Akcesoria (opcjonalne)	Uszczelka: 1 Oznacznik	
Uwagi		
Sztuk w opakowaniu	1 szt.	
Połączenie elektryczne		
Przewód: 2 m, PUR		
Podłączenie		



Kolory żył :

BK =	czarny
BN =	brązowy
BU =	niebieski
WH =	biały