

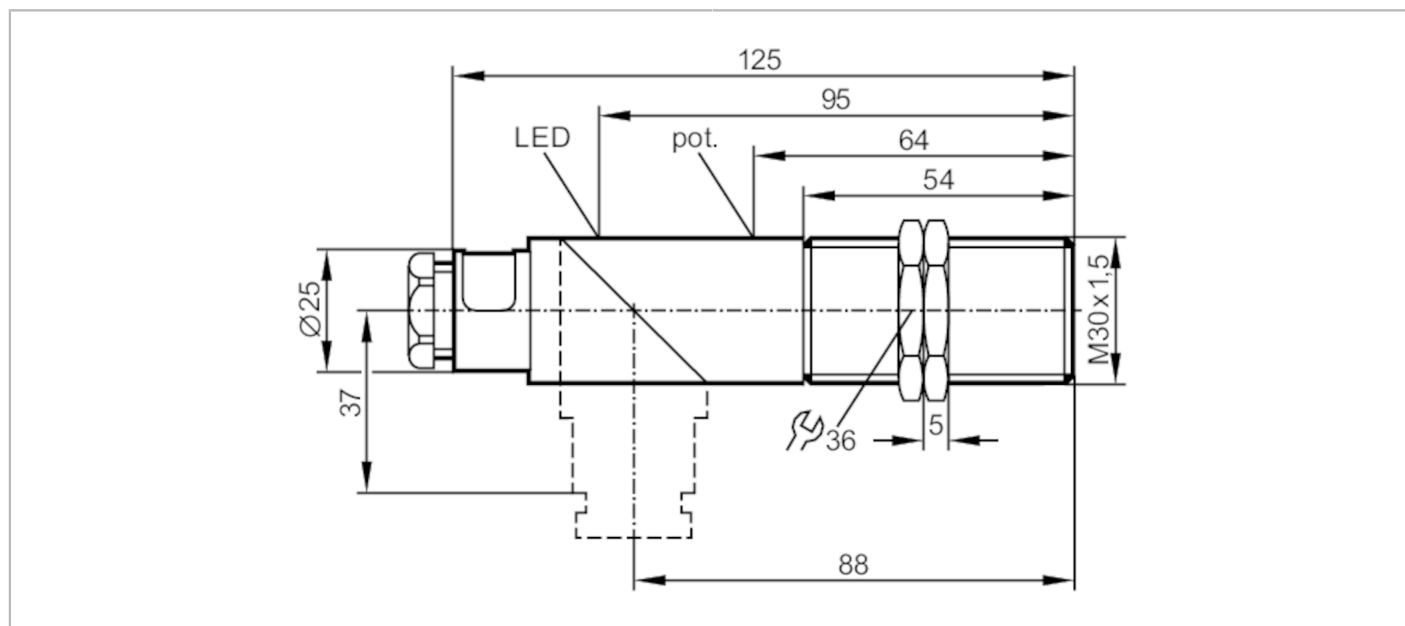
# KI0205



## Czujnik pojemnościowy

KIE2015-FBOA/NI

RT



### Cechy produktu

Funkcja wyjścia		normalnie otwarte / zamknięte; (wybieralne)
Strefa działania	[mm]	3...15
Obudowa		Obudowa gwintowana
Wymiary	[mm]	M30 x 1,5 / L = 125

### Dane elektryczne

Napięcie zasilania	[V]	20...250 AC/DC
Klasa ochrony		II
Zabezpieczenie przed odwrotną polaryzacją		nie



## Czujnik pojemnościowy

KIE2015-FBOA/NI

RT

Wyjścia	
Funkcja wyjścia	normalnie otwarte / zamknięte; (wybieralne)
Maks. spadek napięcia wyjścia przełączającego DC [V]	8
Maks. spadek napięcia wyjścia przełączającego AC [V]	10
Minimalny prąd obciążenia [mA]	5
Maks. prąd upływu [mA]	2,5 (250 V AC) / 1,7 (110 V AC) / 1,5 (24 V DC)
Prąd obciążenia wyjścia przełączającego AC [mA]	200; (dla aplikacji spełniających UL: 250 / 100 DC)
Prąd obciążenia wyjścia przełączającego DC [mA]	200; (dla aplikacji spełniających UL: 250 AC / 100 DC)
Szczytowy prąd obciążenia wyjścia przełączającego [mA]	1500; (20 ms / 0,5 Hz)
Częstotliwość przełączania AC [Hz]	25
Częstotliwość przełączania DC [Hz]	40
Zabezpieczenie przed zwarciami	nie
Zabezpieczenie przed przeciążeniami	nie
Strefa działania	
Strefa działania [mm]	3...15
Regulowany zasięg działania	tak
Ustawienia fabryczne zasięgu działania [mm]	15
Realny zasięg działania Sr [mm]	15 ± 10 %
Gwarantowany zasięg działania [mm]	0...12,1
Dokładność / odchylenie	
Współczynnik korekcji	szkło: 0,4 / woda: 1 / ceramika: 0,2 / PVC: 0,2
Histeresa [% z Sr]	1...15
Dryft punktu przełączania [% z Sr]	-15...15
Warunki pracy	
Temperatura otoczenia [°C]	-25...70
Ochrona	IP 65
Zwiększona ochrona	tak; (Zwiększona odporność na zakłócenia o częstotliwościach radiowych)
Testy / dopuszczenia	
EMC	EN 60947-5-2
MTTF [lata]	468

# KI0205

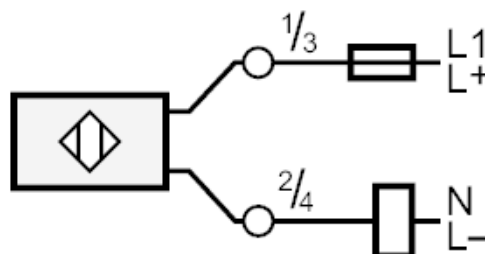


## Czujnik pojemnościowy

KIE2015-FBOA/NI

RT

Dane mechaniczne		
Waga [g]		136
Obudowa		Obudowa gwintowana
Montaż		montaż niezabudowany
Wymiary [mm]		M30 x 1,5 / L = 125
Opis gwintu		M30 x 1,5
Materiał		PBT; zaślepka: PC
Wyświetlacze / elementy robocze		
Wyświetlacz	Stan wyjścia	1 x LED, kolor czerwony
Połączenie elektryczne		
Wymagana ochrona	bezpiecznik miniaturowy wg IEC60127-2 karta 1; ≤ 2 A; szybki	
Akcesoria		
Dostarczane elementy	nakrętki zabezpieczające: 2	
Uwagi		
Uwagi	Zalecenie: Po wystąpieniu zwarcia należy sprawdzić, czy urządzenie działa prawidłowo.	
Sztuk w opakowaniu	1 szt.	
Połączenie elektryczne		
zaciski: ...2,5 mm <sup>2</sup> ; Osłona przewodu: Ø 7...13 mm; Dławik kablowy: M20 X 1,5		
Podłączenie		



Uwaga bezpiecznik miniaturowy wg IEC60127-2 karta 1 ≤ 2 A szybki