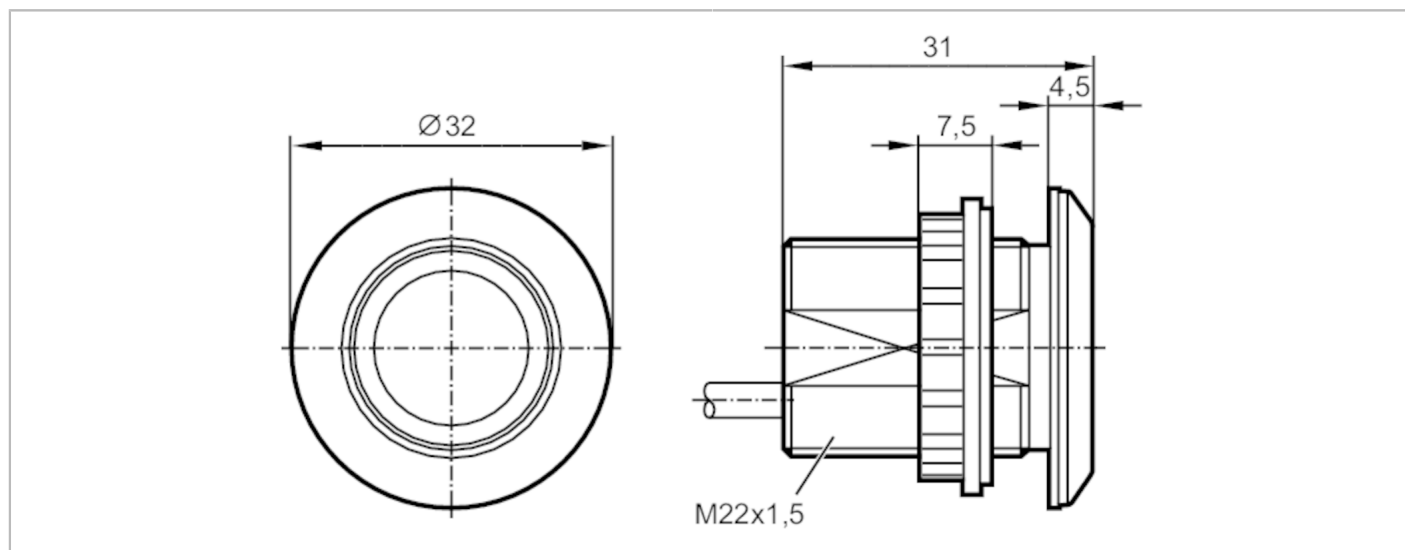


KT5311



Podświetlany przycisk pojemnościowy

KTMDF-EGRBPKG/US/0,3m



Cechy produktu

Wykonanie elektryczne	PNP
Funkcja wyjścia	normalnie otwarte
Wymiary [mm]	Ø 32 / L = 31

Aplikacja

Zasada działania	dynamiczny
------------------	------------

Dane elektryczne

Napięcie zasilania [V]	12...30 DC
Pobór prądu [mA]	30
Klasa ochrony	III
Zabezpieczenie przed odwrotną polaryzacją	tak
Maks. czas rozruchu [ms]	500

Wyjścia

Wykonanie elektryczne	PNP
Funkcja wyjścia	normalnie otwarte
Prąd obciążenia wyjścia przełączającego DC [mA]	200
Zabezpieczenie przed zwarciami	tak
Zabezpieczenie przed przeciążeniem	tak
Długość sygnału wyjściowego [ms]	300

Czasy reakcji

Czas odpowiedzi [ms]	35
----------------------	----

Warunki pracy

Temperatura otoczenia [°C]	-40...85
Ochrona	IP 65; IP 67; IP 69K; (od czuła)

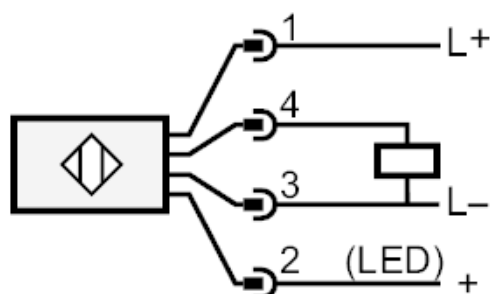
KT5311



Podświetlany przycisk pojemnościowy

KTMDF-EGRBPKG/US/0,3m

Testy / dopuszczenia		
EMC	IEC 61000-4	
Dane mechaniczne		
Waga	[g]	76,5
Wymiary	[mm]	Ø 32 / L = 31
Materiał	stal nierdzewna (1.4404 / 316L); powierzchnia aktywna: PA Grilamid TR 90UV	
Wyświetlacze / elementy robocze		
Wyświetlacz	Stan wyjścia	1 x LED, kolor czerwony
	Funkcja	1 x LED, kolor zielony może być wyzwalane
Akcesoria		
Dostarczane elementy	nakrętki zabezpieczające: 1	
	Uszczelka: 1	
Akcesoria (opcjonalne)	Oznacznik	
Uwagi		
Sztuk w opakowaniu	1 szt.	
Połączenie elektryczne		
Przewód: 0,3 m, PUR		
Podłączenie		



Konektor: 1 x M12