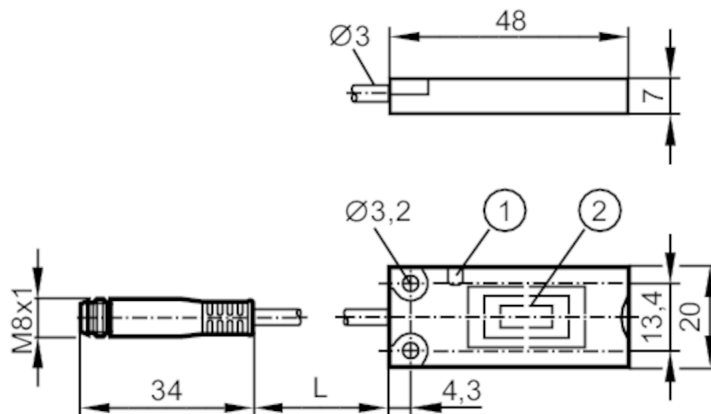


KQ5108



Czujnik pojemnościowy

KQ-3120NFPKG/0,5M/AS



- 1 LED
- 2 powierzchnia aktywna

Cechy produktu

Wykonanie elektryczne	PNP
Funkcja wyjścia	normalnie otwarte / zamknięte; (wybieralne)
Strefa działania [mm]	12
Interfejs komunikacyjny	IO-Link
Obudowa	prostokątny
Wymiary [mm]	20 x 7 x 48

Dane elektryczne

Napięcie zasilania [V]	10...30 DC
Pobór prądu [mA]	< 17
Klasa ochrony	III
Zabezpieczenie przed odwrotną polaryzacją	tak
Zasada pomiaru	pojemnościowy

Wyjścia

Wykonanie elektryczne	PNP
Funkcja wyjścia	normalnie otwarte / zamknięte; (wybieralne)
Maks. spadek napięcia wyjścia przełączającego DC [V]	2,5
Prąd obciążenia wyjścia przełączającego DC [mA]	100
Częstotliwość przełączania DC [Hz]	10
Zabezpieczenie przed zwarciami	tak
Zabezpieczenie przed przeciążeniami	tak

Strefa działania

Strefa działania [mm]	12
Ustawienie fabryczne punktu przełączania	130; (wartość danych procesowych Punkt przełączania 1)
Realny zasięg działania Sr [mm]	12 ± 10 %

KQ5108



Czujnik pojemnościowy

KQ-3120NFPKG/0,5M/AS

Dokładność / odchylenie		
Histereza [% z Sr]		1...15
Dryft punktu przełączania [% z Sr]		-20...20
Software / programowanie		
Możliwości parametryzacji		tylko przez IO-Link
Interfejsy		
Interfejs komunikacyjny		IO-Link
Typ transmisji		COM1 (4,8 kBaud)
IO-Link Revision		1.1
Norma SDCI		IEC 61131-9 CDV
Profil		Smart Sensor
SIO tryb		tak
Obsługiwane DeviceID	Typ działania domyślnie	DeviceID 371
Warunki pracy		
Temperatura otoczenia [°C]		-25...80
Uwaga dot. temperatury otoczenia		dla aplikacji spełniających UL: ...50 °C
Ochrona		IP 65; IP 67; IP 69K
Testy / dopuszczenia		
EMC	EN 61000-4-2	8 kV AD
	EN 61000-4-3	10 V/m
	EN 61000-4-4	2 kV
	EN 61000-4-6	3 V
	EN 55011	klasa B
Odporność na wibracje	EN 60068-2-6 Fc	(10...55 Hz) / Amplituda 1mm, Czas 5 min., 30 min. w każdej osi w częstotliwości rezonansowej lub 55 Hz
Odporność na wstrząsy	EN 60068-2-27 Ea	30 g 6 udarów / 11 ms pół sinusa (x, y, z)
MTTF [lata]		838
Dane mechaniczne		
Waga [g]		22,3
Obudowa		prostokątny
Montaż		montaż niezabudowany
Wymiary [mm]		20 x 7 x 48
Materiał		PBT; TPE-U; stal kwasoodporna
Wyświetlacze / elementy robocze		
Wyświetlacz	Stan wyjścia	1 x LED, kolor żółty
Uwagi		
Sztuk w opakowaniu		1 szt.
Połączenie elektryczne - wtyk		
Przewód: 0,5 m, PUR, Ø 2,9 mm		
Konektor: 1 x M8; kodowanie: A		

KQ5108

Czujnik pojemnościowy

KQ-3120NFPKG/0,5M/AS



Podłączenie

