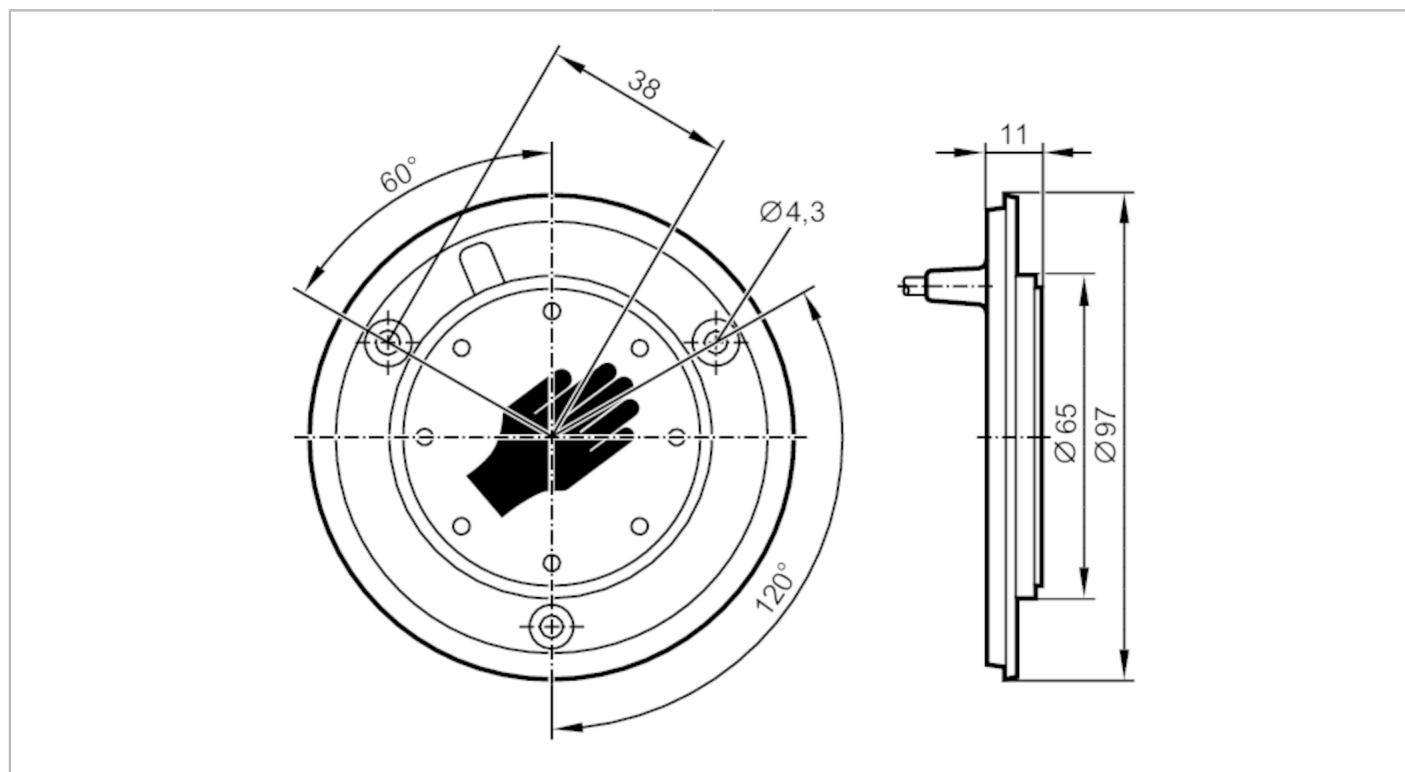


KT5007



Pojemnościowy czujnik dotykowy

KTRDHOK-RANKG/AM/AS/0,3M



Cechy produktu

Wykonanie elektryczne	NPN
Funkcja wyjścia	normalnie otwarte
Wymiary [mm]	Ø 96,9 / L = 11

Aplikacja

Zasada działania	dynamiczny
------------------	------------

Dane elektryczne

Napięcie zasilania [V]	12...30 DC
Pobór prądu [mA]	30
Klasa ochrony	III
Zabezpieczenie przed odwrotną polaryzacją	tak
Maks. czas rozruchu [ms]	500

Wyjścia

Wykonanie elektryczne	NPN
Funkcja wyjścia	normalnie otwarte
Prąd obciążenia wyjścia przełączającego DC [mA]	200
Zabezpieczenie przed zwarciami	tak
Zabezpieczenie przed przeciążeniem	tak
Długość sygnału wyjściowego [ms]	300

KT5007



Pojemnościowy czujnik dotykowy

KTRDHOK-RANKG/AM/AS/0,3M

Czasy reakcji		
Czas odpowiedzi	[ms]	35
Warunki pracy		
Temperatura otoczenia	[°C]	-40...85
Ochrona		IP 67; IP 69K; (od czola)
Testy / dopuszczenia		
MTTF	[lata]	418
Dane mechaniczne		
Waga	[g]	115,5
Wymiary	[mm]	Ø 96,9 / L = 11
Materiał		powierzchnia aktywna: PA Grilamid TR 90UV przezroczysty; obudowa: PC/ABS czarny
Wyświetlacze / elementy robocze		
Wyświetlacz	Stan wyjścia	8 x LED, kolor czerwony
	działanie	8 x LED, kolor zielony
Akcesoria		
Akcesoria (opcjonalne)		Pierścienie zewnętrzne w różnych kolorach
Uwagi		
Sztuk w opakowaniu		1 szt.
Połączenie elektryczne - wtyk		

Przewód: 0,3 m, PUR

Konektor: 1 x M8; kodowanie: A



Podłączenie

