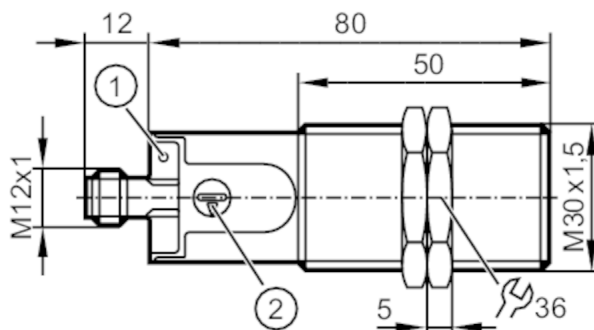


KI5306



Czujnik pojemnościowy

KI-3250NANKG/SL/1P/US/IO



- 1 LED kolor żółty Stan wyjścia
2 potencjometr Strefa działania



Cechy produktu

Wykonanie elektryczne	NPN
Funkcja wyjścia	normalnie otwarte
Strefa działania [mm]	0,5...40
Interfejs komunikacyjny	IO-Link
Obudowa	Obudowa gwintowana
Wymiary [mm]	M30 x 1,5 / L = 92

Aplikacja

Temperatura medium [°C]	-25...110
-------------------------	-----------

Dane elektryczne

Napięcie zasilania [V]	10...30 DC
Pobór prądu [mA]	< 22
Klasa ochrony	III
Zabezpieczenie przed odwrotną polaryzacją	tak

Wyjścia

Wykonanie elektryczne	NPN
Funkcja wyjścia	normalnie otwarte
Maks. spadek napięcia wyjścia przełączającego DC [V]	2,5
Prąd obciążenia wyjścia przełączającego DC [mA]	200
Częstotliwość przełączania DC [Hz]	30
Zabezpieczenie przed zwarcieniem	tak
Zabezpieczenie przed przeciążeniem	tak



Czujnik pojemnościowy

KI-3250NANKG/SL/1P/US/IO

Strefa działania		
Strefa działania [mm]		0,5...40
Regulowany zasięg działania		tak
Ustawienia fabryczne zasięgu działania [mm]		25
Realny zasięg działania Sr [mm]		25 ± 10 %
Dokładność / odchylenie		
Histereza [% z Sr]		1...15
Dryft punktu przełączania [% z Sr]		-15...15
Interfejsy		
Interfejs komunikacyjny		IO-Link
Typ transmisji		COM2 (38,4 kBaud)
IO-Link Revision		1.1
Norma SDCI		IEC 61131-9
Profil		Smart Sensor: Process Data Variable; Device Identification
SIO tryb		tak
Wymagany typ portu master		A
Min.czas cyklu procesu [ms]		20
Funkcje IO-Link (acykliczne)		nazwa przypisana do aplikacji; licznik godzin pracy; normalnie otwarte / normalnie zamknięte (konfigurowalne); PNP / NPN (parametryzowalny); nastawa punktu przełączenia; Histereza
Warunki pracy		
Temperatura otoczenia [°C]		-25...80
Ochrona		IP 65; IP 67; IP 69K
Testy / dopuszczenia		
EMC	EN 61000-4-2	30 kV AD / 4 kV CD
	EN 61000-4-3	10 V/m
	EN 61000-4-4	2 kV
	EN 61000-4-6	10 V
	EN 55011	klasa B
Odporność na wibracje	DIN EN 60947-5-2	Amplituda 1mm, Czas 5 min., 30 min. w każdej osi w częstotliwości rezonansowej lub 55 Hz
Odporność na wstrząsy	DIN EN 60947-5-2	30 g 6 uderzeń / 11 ms pół sinusa (x, y, z)
MTTF [lata]		896,74
Dopuszczenie UL	Ta	-25...60 °C
	Typ obudowy	Type 1
	Zasilanie	Limited Voltage/Current
	Dopuszczenie UL numer	D001
	Numer UL	E174191

KI5306



Czujnik pojemnościowy

KI-3250NANKG/SL/1P/US/IO

Dane mechaniczne	
Waga [g]	52
Obudowa	Obudowa gwintowana
Montaż	montaż niezabudowany
Wymiary [mm]	M30 x 1,5 / L = 92
Opis gwintu	M30 x 1,5
Materiał	PBT; PC; POM
Moment dokręcający [Nm]	8

Wyświetlacze / elementy robocze		
Wyświetlacz	Stan wyjścia	1 x LED, kolor żółty

Akcesoria	
Dostarczane elementy	nakrętki zabezpieczające: 2

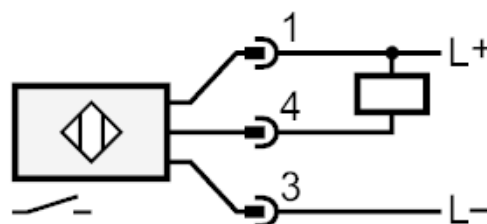
Uwagi	
Sztuk w opakowaniu	1 szt.

Połączenie elektryczne - wtyk

Konektor: 1 x M12; kodowanie: A



Podłączenie



4: OUT / IO-Link