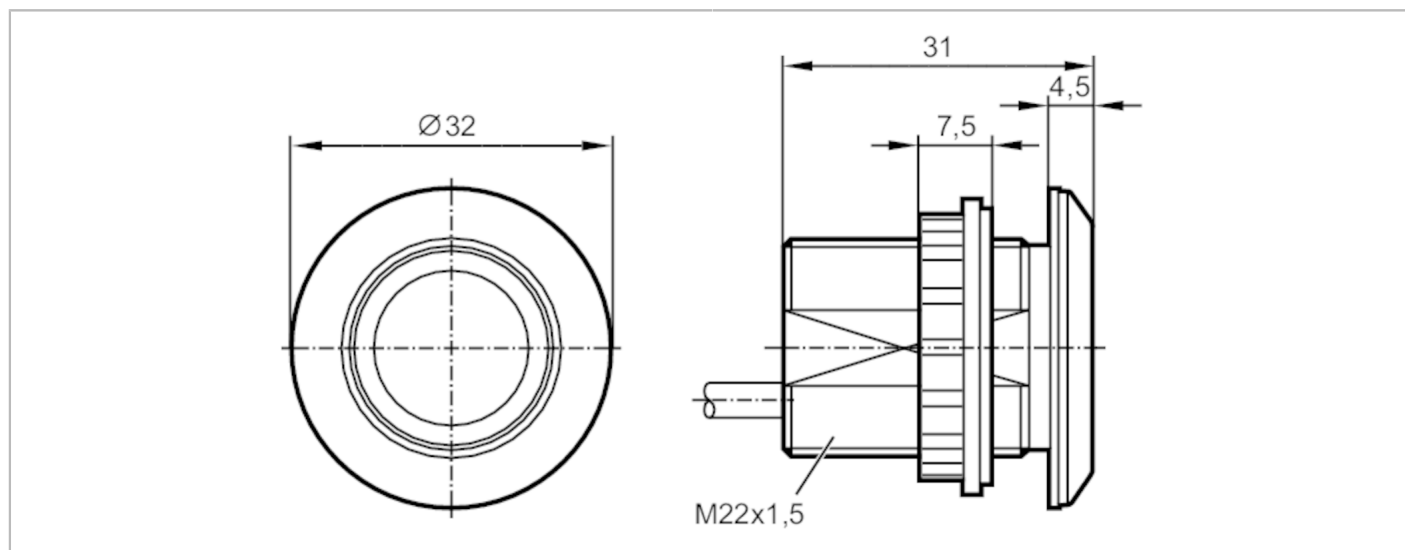


# KT5310



## Podświetlany przycisk pojemnościowy

KTMSF-EGRBPKG/2M



### Cechy produktu

Wykonanie elektryczne	PNP
Funkcja wyjścia	normalnie otwarte
Wymiary [mm]	Ø 32 / L = 31

### Aplikacja

Zasada działania	statyczne
------------------	-----------

### Dane elektryczne

Napięcie zasilania [V]	12...30 DC
Pobór prądu [mA]	30
Klasa ochrony	III
Zabezpieczenie przed odwrotną polaryzacją	tak
Maks. czas rozruchu [ms]	500

### Wyjścia

Wykonanie elektryczne	PNP
Funkcja wyjścia	normalnie otwarte
Prąd obciążenia wyjścia przełączającego DC [mA]	200
Zabezpieczenie przed zwarciami	tak
Zabezpieczenie przed przeciążeniem	tak

### Czasy reakcji

Czas odpowiedzi [ms]	35
----------------------	----

### Warunki pracy

Temperatura otoczenia [°C]	-40...85
Ochrona	IP 65; IP 67; IP 69K; (od czuła)

### Testy / dopuszczenia

EMC	IEC 61000-4
-----	-------------

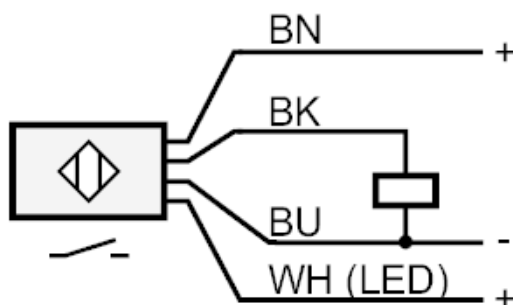
# KT5310



## Podświetlany przycisk pojemnościowy

KTMSF-EGRBPKG/2M

Dane mechaniczne		
Waga [g]	116	
Wymiary [mm]	Ø 32 / L = 31	
Materiał	obudowa: stal nierdzewna (1.4404 / 316L); powierzchnia aktywna: PA Grilamid TR 90UV	
Wyświetlacze / elementy robocze		
Wyświetlacz	Stan wyjścia	1 x LED, kolor czerwony
	Funkcja	1 x LED, kolor zielony może być wyzwalane
Akcesoria		
Dostarczane elementy	nakrętki zabezpieczające: 1	
Akcesoria (opcjonalne)	Uszczelka: 1 Oznacznik	
Uwagi		
Sztuk w opakowaniu	1 szt.	
Połączenie elektryczne		
Przewód: 2 m, PUR		
Podłączenie		



Kolory żył :

BK =	czarny
BN =	brązowy
BU =	niebieski
WH =	biały