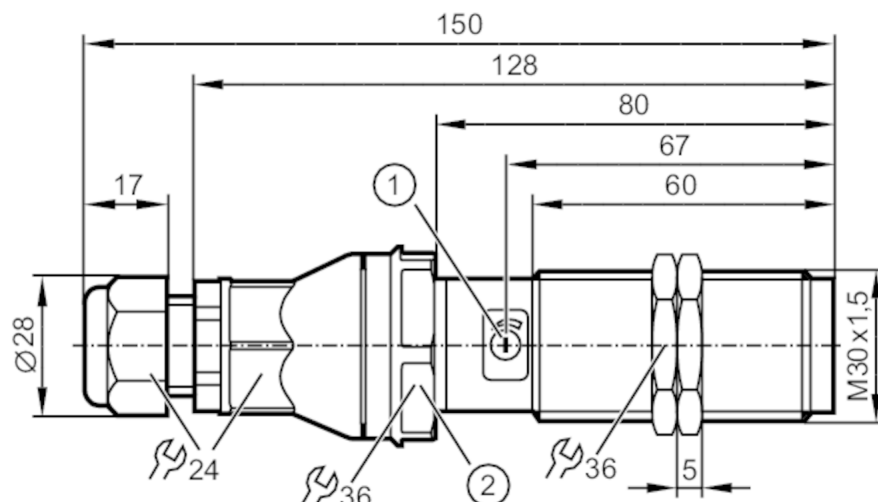


# KI503A



## Czujnik pojemnościowy

KIE4150NCPKG/3D



- 1 potencjometr  
2 Moment dokręcający 10 Nm



### Cechy produktu

Wykonanie elektryczne	PNP
Funkcja wyjścia	komplementarny
Strefa działania [mm]	15
Obudowa	Obudowa gwintowana
Wymiary [mm]	M30 x 1,5 / L = 150

### Dane elektryczne


Napięcie zasilania [V]	10...30 DC
Pobór prądu [mA]	< 20
Klasa ochrony	III
Zabezpieczenie przed odwrotną polaryzacją	tak
Zasada pomiaru	pojemnościowy

# KI503A



## Czujnik pojemnościowy

KIE4150NCPKG/3D

Wyjścia		
Wykonanie elektryczne	PNP	
Funkcja wyjścia	komplementarny	
Maks. spadek napięcia wyjścia przełączającego DC [V]	2,5	
Maks. prąd upływu [mA]	0,1	
Prąd obciążenia wyjścia przełączającego DC [mA]	200	
Częstotliwość przełączania DC [Hz]	10	
Zabezpieczenie przed zwarciami	tak	
Typ zabezpieczenia przed zwarciami	impulsowe	
Zabezpieczenie przed zwarciami	tak	
Zabezpieczenie przed przeciążeniem	tak	
Strefa działania		
Strefa działania [mm]	15	
Regulowany zasięg działania	tak	
Ustawienia fabryczne zasięgu działania [mm]	15	
Realny zasięg działania Sr [mm]	15 ± 10 %	
Dokładność / odchylenie		
Histereza [% z Sr]	1...15	
Dryft punktu przełączania [% z Sr]	-20...20	
Warunki pracy		
Temperatura otoczenia [°C]	-20...60	
Ochrona	IP 65; IP 67	
Testy / dopuszczenia		
Oznaczenie ATEX	 II 3D Ex tc IIIC T90°C Dc X	
EMC	EN 61000-4-2 ESD	kV / 8 kV AD
	EN 61000-4-3 w.cz. promieniowane	3 V/m
	EN 61000-4-4 Burst	2 kV
	EN 61000-4-6 w. cz. przewodzone	3 V
	EN 55011	klasa B
	IEC 60255-5	1 kV przewód do przewodu, Ri: 500 Ohm
MTTF [lata]	463	
Dane mechaniczne		
Waga [g]	149	
Obudowa	Obudowa gwintowana	
Montaż	montaż niezabudowany	
Wymiary [mm]	M30 x 1,5 / L = 150	
Opis gwintu	M30 x 1,5	
Materiał	PBT; PA	

# KI503A



## Czujnik pojemnościowy

KIE4150NCPKG/3D

Wyświetlacze / elementy robocze		
Wyświetlacz	Stan wyjścia	1 x LED, kolor żółty
Akcesoria		
Dostarczane elementy	nakrętki zabezpieczające: 2	
Uwagi		
Sztuk w opakowaniu	1 szt.	

### Połączenie elektryczne

zaciski: 0,34...1,5 mm<sup>2</sup>; Osłona przewodu: Ø 5...9 mm; Dławiak kablowy: M20 X 1,5

### Podłączenie

