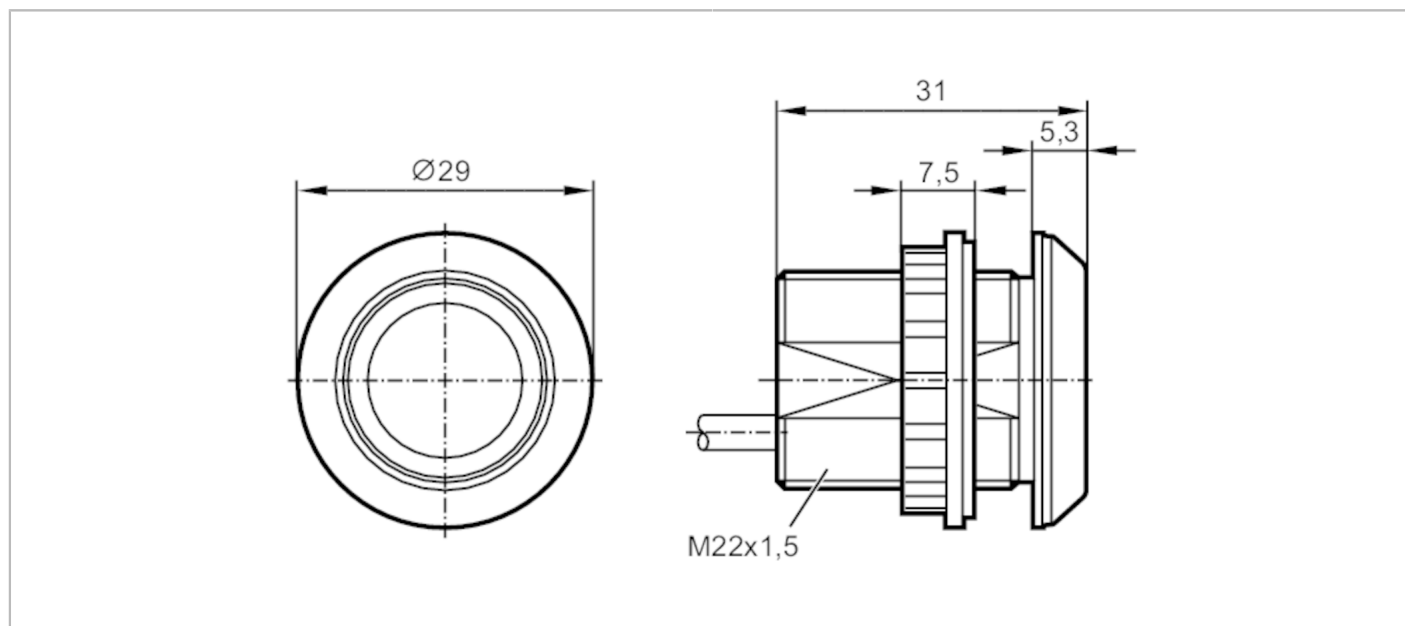


# KT5106



## Podświetlany przycisk pojemnościowy

KTMSF-K-RBPKG/US/0,3M



### Cechy produktu

|                       |                   |
|-----------------------|-------------------|
| Wykonanie elektryczne | PNP               |
| Funkcja wyjścia       | normalnie otwarte |
| Wymiary [mm]          | Ø 29 / L = 31     |

### Aplikacja

|                  |           |
|------------------|-----------|
| Zasada działania | statyczne |
|------------------|-----------|

### Dane elektryczne

|   |            |
|---|------------|
| Napięcie zasilania [V]                    | 12...30 DC |
| Pobór prądu [mA]                          | 30         |
| Klasa ochrony                             | III        |
| Zabezpieczenie przed odwrotną polaryzacją | tak        |
| Maks. czas rozruchu [ms]                  | 500        |

### Wyjścia

|   |                   |
|---|-------------------|
| Wykonanie elektryczne                           | PNP               |
| Funkcja wyjścia                                 | normalnie otwarte |
| Prąd obciążenia wyjścia przełączającego DC [mA] | 200               |
| Zabezpieczenie przed zwarcie                    | tak               |
| Zabezpieczenie przed przeciążeniem              | tak               |

### Czasy reakcji

|                      |    |
|----------------------|----|
| Czas odpowiedzi [ms] | 35 |
|----------------------|----|

### Warunki pracy

|                            |                                  |
|----------------------------|----------------------------------|
| Temperatura otoczenia [°C] | -40...85                         |
| Ochrona                    | IP 65; IP 67; IP 69K; (od czoła) |

# KT5106



## Podświetlany przycisk pojemnościowy

KTMSF-K-RBPKG/US/0,3M

| Testy / dopuszczenia            |   |                         |
|---------------------------------|---|-------------------------|
| MTTF                            | [lata]  | 352                     |
| Dane mechaniczne                |   |                         |
| Waga                            | [g]   | 55,5                    |
| Wymiary                         | [mm]  | Ø 29 / L = 31           |
| Materiał                        | PA 6.6-GF30 czarny; powierzchnia aktywna: PA Grilamid TR 90UV |                         |
| Wyświetlacze / elementy robocze |   |                         |
| Wyświetlacz                     | Stan wyjścia  | 1 x LED, kolor czerwony |
|                                 | działanie   | 1 x LED, kolor zielony  |
| Akcesoria                       |   |                         |
| Dostarczane elementy            | nakrętki zabezpieczające: 1                                   |                         |
|                                 | Uszczelka: 1  |                         |
| Akcesoria (opcjonalne)          | Oznacznik   |                         |
| Uwagi                           |   |                         |
| Sztuk w opakowaniu              | 1 szt.  |                         |

### Połączenie elektryczne - wtyk

Przewód: 0,3 m, PUR

Konektor: 1 x M12; kodowanie: A



### Podłączenie

