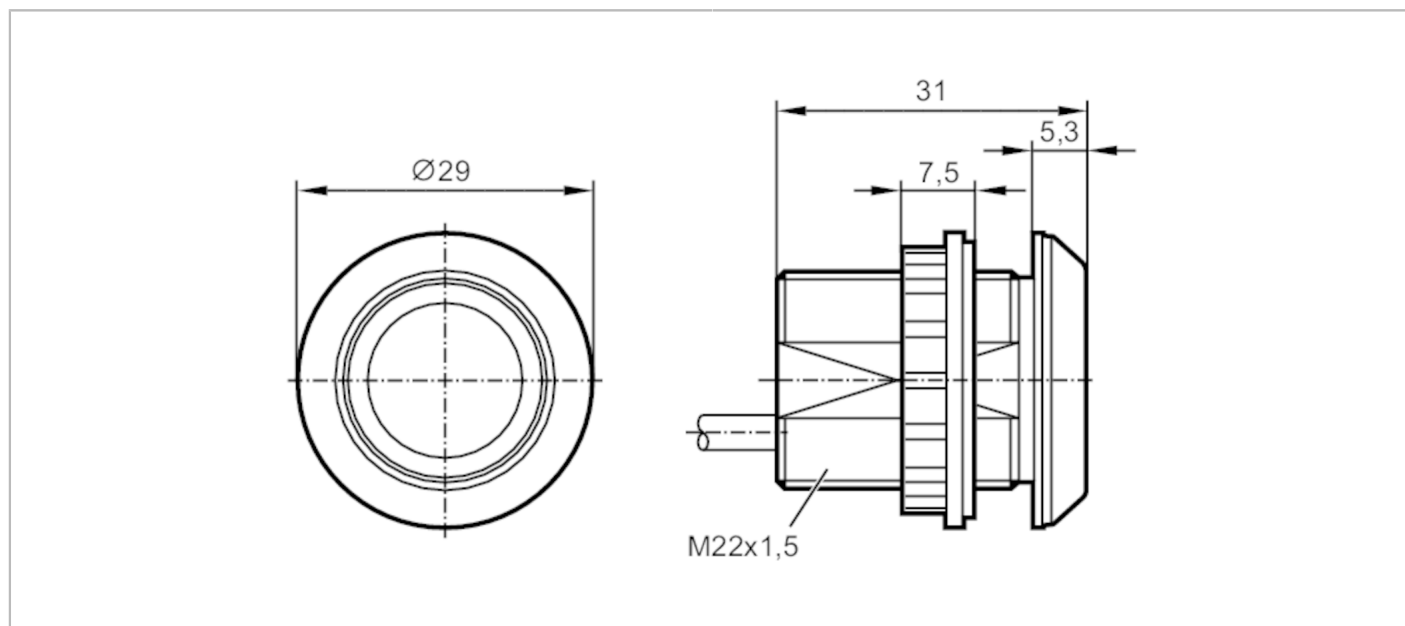


KT5111



Podświetlany przycisk pojemnościowy

KTMDF-KGRBPKG/2M



CE

Cechy produktu

Wykonanie elektryczne	PNP
Funkcja wyjścia	normalnie otwarte
Wymiary [mm]	Ø 29 / L = 31

Aplikacja

Zasada działania	dynamiczny
------------------	------------

Dane elektryczne

Napięcie zasilania [V]	12...30 DC
Pobór prądu [mA]	30
Klasa ochrony	III
Zabezpieczenie przed odwrotną polaryzacją	tak
Maks. czas rozruchu [ms]	500

Wyjścia

Wykonanie elektryczne	PNP
Funkcja wyjścia	normalnie otwarte
Prąd obciążenia wyjścia przełączającego DC [mA]	200
Zabezpieczenie przed zwarcie	tak
Zabezpieczenie przed przeciążeniem	tak
Długość sygnału wyjściowego [ms]	300

Czasy reakcji

Czas odpowiedzi [ms]	35
----------------------	----

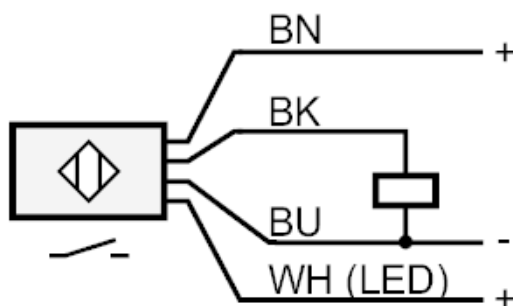
KT5111



Podświetlany przycisk pojemnościowy

KTMDF-KGRBPKG/2M

Warunki pracy		
Temperatura otoczenia	[°C]	-40...85
Ochrona		IP 65; IP 67; IP 69K; (od czoła)
Testy / dopuszczenia		
EMC		IEC 61000-4
MTTF	[lata]	531
Dane mechaniczne		
Waga	[g]	98,5
Wymiary	[mm]	Ø 29 / L = 31
Materiał		PA 6.6-GF30 czarny; powierzchnia aktywna: PA Grilamid TR 90UV
Wyświetlacze / elementy robocze		
Wyświetlacz	Stan wyjścia	1 x LED, kolor czerwony
	Funkcja	1 x LED, kolor zielony może być wyzwalane
Akcesoria		
Dostarczane elementy		nakrętki zabezpieczające: 1
		Uszczelka: 1
Akcesoria (opcjonalne)		Oznacznik
Uwagi		
Sztuk w opakowaniu		1 szt.
Połączenie elektryczne		
Przewód: 2 m, PUR		
Podłączenie		



Kolory żył :

BK =	czarny
BN =	brązowy
BU =	niebieski
WH =	biały