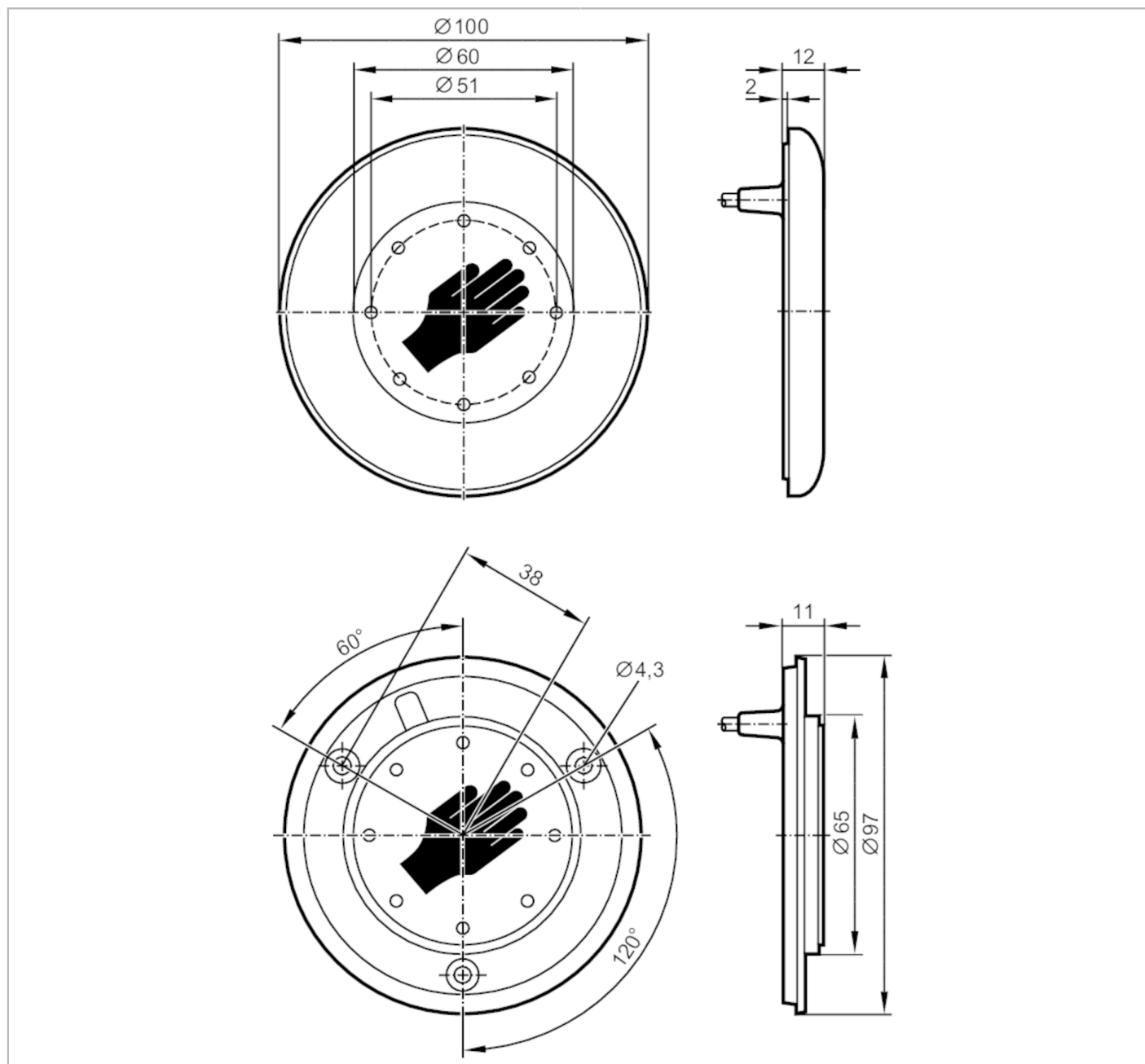


KT5005



Pojemnościowy czujnik dotykowy

KTRSHMK-RBPKG/AM/2M



Cechy produktu

Wykonanie elektryczne	PNP
Funkcja wyjścia	normalnie otwarte
Wymiary [mm]	Ø 100 / L = 11
Aplikacja	
Zasada działania	statyczne

KT5005



Pojemnościowy czujnik dotykowy

KTRSHMK-RBPKG/AM/2M

Dane elektryczne		
Napięcie zasilania	[V]	12...30 DC
Pobór prądu	[mA]	30
Klasa ochrony		III
Zabezpieczenie przed odwrotną polaryzacją		tak
Maks. czas rozruchu	[ms]	500
Wyjścia		
Wykonanie elektryczne		PNP
Funkcja wyjścia		normalnie otwarte
Prąd obciążenia wyjścia przełączającego DC	[mA]	200
Zabezpieczenie przed zwarciami		tak
Zabezpieczenie przed przeciążeniem		tak
Czasy reakcji		
Czas odpowiedzi	[ms]	35
Warunki pracy		
Temperatura otoczenia	[°C]	-40...85
Ochrona		IP 67; IP 69K; (od czola)
Testy / dopuszczenia		
MTTF	[lata]	394
Dane mechaniczne		
Waga	[g]	158,5
Wymiary	[mm]	Ø 100 / L = 11
Materiał		powierzchnia aktywna: PA Grilamid TR 90UV przezroczysty; obudowa: PC/ABS czarny; Kolorowy pierścień: PC/ABS kolor zielony
Wyświetlacze / elementy robocze		
Wyświetlacz	Stan wyjścia	8 x LED, kolor czerwony
	działanie	8 x LED, kolor zielony
Akcesoria		
Akcesoria (opcjonalne)		Pierścienie zewnętrzne w różnych kolorach
Uwagi		
Sztuk w opakowaniu		1 szt.

KT5005



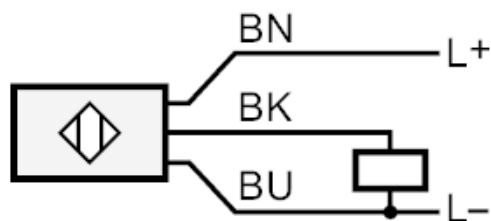
Pojemnościowy czujnik dotykowy

KTRSHMK-RBPKG/AM/2M

Połączenie elektryczne

Przewód: 2 m, PUR

Podłączenie



1	brązowy
3	niebieski
4	czarny