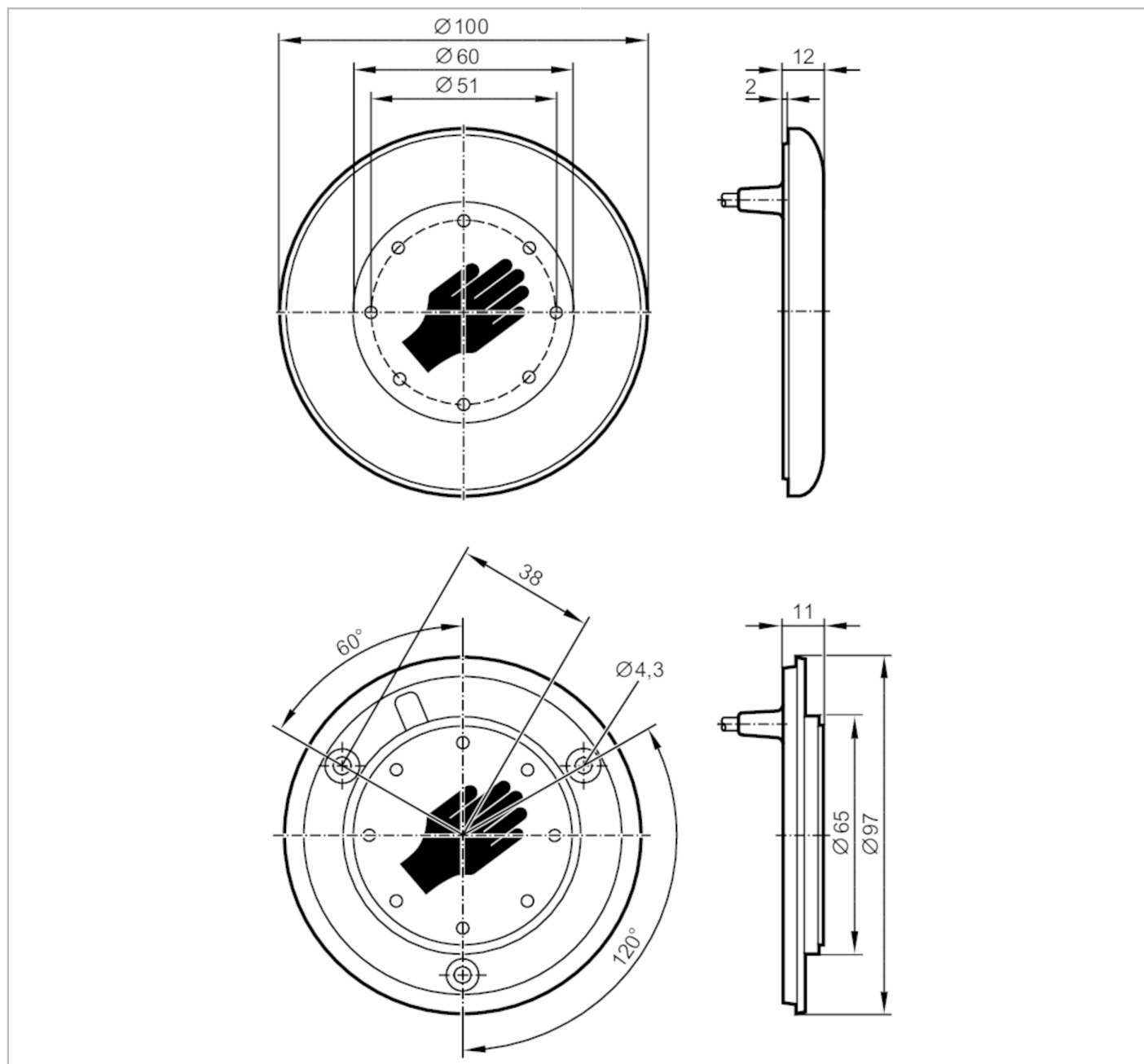


# KT5006



## Pojemnościowy czujnik dotykowy

KTRSHMK-RBPKG/AM/AS/0,3M



### Cechy produktu


Wykonanie elektryczne	PNP
Funkcja wyjścia	normalnie otwarte
Wymiary [mm]	Ø 100 / L = 11
<b>Aplikacja</b>	
Zasada działania	statyczne

# KT5006



## Pojemnościowy czujnik dotykowy

KTRSHMK-RBPKG/AM/AS/0,3M

Dane elektryczne		
Napięcie zasilania [V]		12...30 DC
Pobór prądu [mA]		30
Klasa ochrony		III
Zabezpieczenie przed odwrotną polaryzacją		tak
Maks. czas rozruchu [ms]		500
Wyjścia		
Wykonanie elektryczne		PNP
Funkcja wyjścia		normalnie otwarte
Prąd obciążenia wyjścia przełączającego DC [mA]		200
Zabezpieczenie przed zwarciami		tak
Zabezpieczenie przed przeciążeniem		tak
Czasy reakcji		
Czas odpowiedzi [ms]		35
Warunki pracy		
Temperatura otoczenia [°C]		-40...85
Ochrona		IP 67; IP 69K; (od czola)
Testy / dopuszczenia		
MTTF [lata]		394
Dane mechaniczne		
Waga [g]		129,5
Wymiary [mm]		Ø 100 / L = 11
Materiał		powierzchnia aktywna: PA Grilamid TR 90UV przezroczysty; obudowa: PC/ABS czarny; Kolorowy pierścień: PC/ABS kolor zielony
Wyświetlacze / elementy robocze		
Wyświetlacz	Stan wyjścia	8 x LED, kolor czerwony
	działanie	8 x LED, kolor zielony
Akcesoria		
Akcesoria (opcjonalne)		Pierścienie zewnętrzne w różnych kolorach
Uwagi		
Sztuk w opakowaniu		1 szt.
Połączenie elektryczne - wtyk		
Przewód: 0,3 m, PUR		
Konektor: 1 x M8; kodowanie: A		
		

# KT5006



## Pojemnościowy czujnik dotykowy

KTRSHMK-RBPKG/AM/AS/0,3M

### Podłączenie

