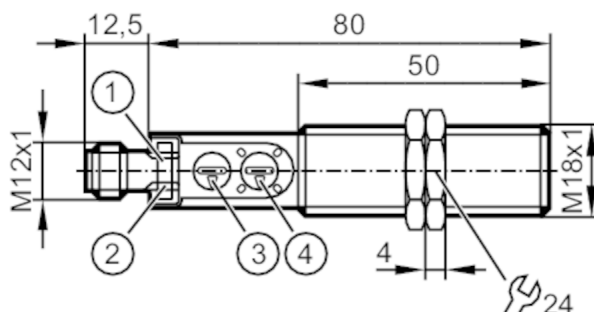


# KG6000



## Czujnik pojemnościowy

KG-3150NFPKG/PL/2P/US/IO



- 1 LED kolor żółty Stan wyjścia
- 2 LED kolor zielony Sygnał
- 3 potencjometr Strefa działania
- 4 potencjometr Funkcja przełączania



### Cechy produktu

Wykonanie elektryczne	PNP
Funkcja wyjścia	normalnie otwarte / zamknięte; (wybieralne)
Strefa działania [mm]	0,5...30
Interfejs komunikacyjny	IO-Link
Obudowa	Obudowa gwintowana
Wymiary [mm]	M18 x 1 / L = 92,5

### Aplikacja

Konstrukcja	optyczne wspomaganie ustawienia
Temperatura medium [°C]	-25...110

### Dane elektryczne

Napięcie zasilania [V]	10...30 DC
Pobór prądu [mA]	< 22
Klasa ochrony	III
Zabezpieczenie przed odwrotną polaryzacją	tak

### Wyjścia

Wykonanie elektryczne	PNP
Funkcja wyjścia	normalnie otwarte / zamknięte; (wybieralne)
Maks. spadek napięcia wyjścia przełączającego DC [V]	2,5
Prąd obciążenia wyjścia przełączającego DC [mA]	200
Częstotliwość przełączania DC [Hz]	30
Zabezpieczenie przed zwarciami	tak
Zabezpieczenie przed przeciążeniem	tak

# KG6000



## Czujnik pojemnościowy

KG-3150NFPKG/PL/2P/US/IO

Strefa działania		
Strefa działania [mm]		0,5...30
Regulowany zasięg działania		tak
Ustawienia fabryczne zasięgu działania [mm]		15
Realny zasięg działania Sr [mm]		15 ± 10 %
Dokładność / odchylenie		
Histereza [% z Sr]		1...15
Dryft punktu przełączania [% z Sr]		-10...10
Interfejsy		
Interfejs komunikacyjny		IO-Link
Typ transmisji		COM2 (38,4 kBaud)
IO-Link Revision		1.1
Norma SDCI		IEC 61131-9
Profil		Smart Sensor: Process Data Variable; Device Identification
SIO tryb		tak
Wymagany typ portu master		A
Min.czas cyklu procesu [ms]		20
Funkcje IO-Link (acykliczne)		nazwa przypisana do aplikacji; licznik godzin pracy; normalnie otwarte / normalnie zamknięte (konfigurowalne); PNP / NPN (parametryzowalny); nastawa punktu przełączenia; Histereza
Warunki pracy		
Temperatura otoczenia [°C]		-25...80
Ochrona		IP 65; IP 67; IP 69K
Testy / dopuszczenia		
EMC	EN 61000-4-2	8 kV AD / 4 kV CD
	EN 61000-4-3	10 V/m
	EN 61000-4-4	2 kV
	EN 61000-4-6	10 V
	EN 55011	klasa B
Odporność na wibracje	DIN EN 60947-5-2	Amplituda 1mm, Czas 5 min., 30 min. w każdej osi w częstotliwości rezonansowej lub 55 Hz
Odporność na wstrząsy	DIN EN 60947-5-2	30 g 6 uderzeń / 11 ms pół sinusa (x, y, z)
MTTF [lata]		1059
Dopuszczenie UL	Ta	-25...60 °C
	Typ obudowy	Type 1
	Zasilanie	Limited Voltage/Current
	Dopuszczenie UL numer	D003
	Numer UL	E174191

# KG6000



## Czujnik pojemnościowy

KG-3150NFPKG/PL/2P/US/IO

### Dane mechaniczne

Waga [g]	26,7
Obudowa	Obudowa gwintowana
Montaż	montaż niezabudowany
Wymiary [mm]	M18 x 1 / L = 92,5
Opis gwintu	M18 x 1
Materiał	PBT; PC; POM

### Wyświetlacze / elementy robocze

Wyświetlacz	Stan wyjścia	1 x LED, kolor żółty
	działanie	1 x LED, kolor zielony
	wsparcie nastaw	1 x LED, kolor zielony
Optyczne wspomaganie ustawienia	tak	

### Akcesoria

Dostarczane elementy	nakrętki zabezpieczające: 2
----------------------	-----------------------------

### Uwagi

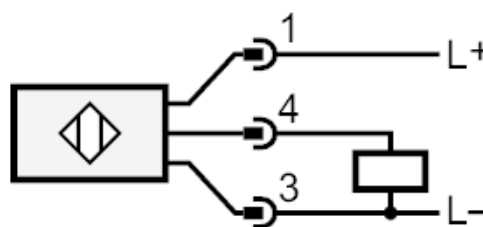
Sztuk w opakowaniu	1 szt.
--------------------	--------

### Połączenie elektryczne - wtyk

Konektor: 1 x M12; kodowanie: A



### Podłączenie



4: OUT / IO-Link