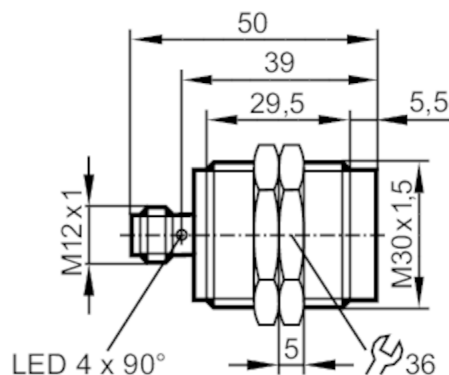




## Całometalowy czujnik indukcyjny

IIB3018QBPKG/AM/PI/US-104



## Cechy produktu

Wykonanie elektryczne	PNP
Funkcja wyjścia	normalnie otwarte
Strefa działania [mm]	18
Wymiary [mm]	M30 x 1,5 / L = 50

## Aplikacja

Aplikacja	częste czyszczenie agresywnymi środkami czyszczącymi; regularne procesy czyszczenia
Wytrzymałość na ciśnienie [bar]	100
Uwaga dot. przeciążalności	powierzchnia aktywna

## Dane elektryczne

Napięcie zasilania [V]	10...30 DC
Pobór prądu [mA]	< 20
Klasa ochrony	III
Zabezpieczenie przed odwrotną polaryzacją	tak

## Wyjścia

Wykonanie elektryczne	PNP
Funkcja wyjścia	normalnie otwarte
Maks. spadek napięcia wyjścia przełączającego DC [V]	2,5
Prąd obciążenia wyjścia przełączającego DC [mA]	100
Częstotliwość przełączania DC [Hz]	100
Zabezpieczenie przed zwarciami	tak
Zabezpieczenie przed przeciążeniem	tak



## Całometalowy czujnik indukcyjny

IIB3018QBPKG/AM/PI/US-104

Strefa działania		
Strefa działania	[mm]	18
Realny zasięg działania Sr	[mm]	18 ± 10 %
Gwarantowany zasięg działania	[mm]	0...14,58
Dokładność / odchylenie		
Współczynnik korekcji		stal: 1 / stal kwasoodporna: 1 / mosiądz: 0,4 / aluminium: 0,3 / miedź: 0,2
Histereza	[% z Sr]	3...15
Dryft punktu przełączania	[% z Sr]	-10...10
Warunki pracy		
Temperatura otoczenia	[°C]	0...100
Ochrona		IP 65; IP 66; IP 67; IP 68; IP 69K
Testy / dopuszczenia		
EMC	EN 61000-4-2 ESD	4 kV CD / 8 kV AD
	EN 61000-4-3 w.cz. promieniowane	10 V/m
	EN 61000-4-4 Burst	2 kV
	EN 61000-4-6 w. cz. przewodzone	10 V
Odporność na uderzenia	EN 55011 emisja	klasa B
Odporność na wibracje		1 J
Odporność na wstrząsy	EN 60068-2-6 Fc	20 g (10...3000 Hz) / 50 cykli przemiatań częstotliwości, 1 oktawa na minutę, w 3 osiach
Próba udarowa ciągła	EN 60068-2-27 Ea	100 g 11 ms pół sinus. 3 wstrząsy w każdym kierunku 3 osi współrzędnych
Próba szybkiej zmiany temperatury	EN 60068-2-27	40 g 6 ms; 4000 uderzeń każdy w każdym kierunku 3 osi współrzędnych
MTTF	EN 60068-2-14 Nc	TA = 0°C; TB = 100°C; t1 = 30 min; t2 = < 10 s 50 cykli
Oprogramowanie wbudowane w cenie produktu		1385
Dopuszczenie UL		tak
	Ta	0...70 °C
	Typ obudowy	Type 1
	Zasilanie	Limited Voltage/Current
	Dopuszczenie UL numer	A012
	Numer UL	E174191
Dane mechaniczne		
Waga	[g]	99,8
Montaż		quasi zabudowany
Wymiary	[mm]	M30 x 1,5 / L = 50
Opis gwintu		M30 x 1,5
Materiał		obudowa: stal nierdzewna (1.4404 / 316L); powierzchnia aktywna: stal nierdzewna (1.4404 / 316L); okno LED: PEI; nakrętki zabezpieczające: stal nierdzewna (1.4404 / 316L)
Moment dokręcający	[Nm]	80
Wyświetlacze / elementy robocze		
Wyświetlacz	Stan wyjścia	4 x 90° LED, kolor żółty

# IIT245



## Całometalowy czujnik indukcyjny

IIB3018QBPKG/AM/PIUS-104

### Aksesoria

Dostarczane elementy

nakrętki zabezpieczające: 2

### Uwagi

Sztuk w opakowaniu

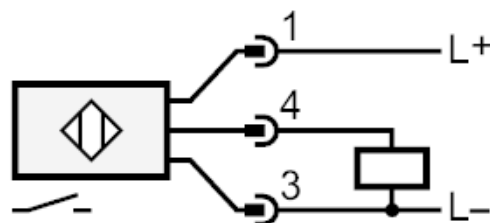
1 szt.

### Połączenie elektryczne

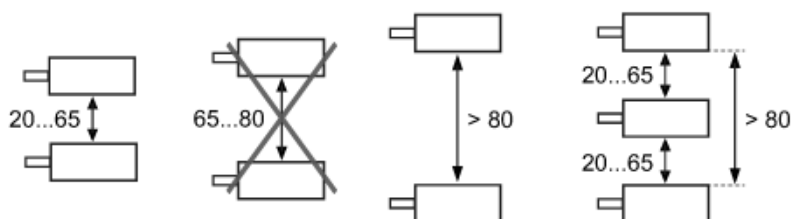
Konektor: 1 x M12; kodowanie: A



### Podłączenie



### diagramy i wykresy



# IIT245

## Całometalowy czujnik indukcyjny

IIB3018QBPKG/AM/PIUS-104

