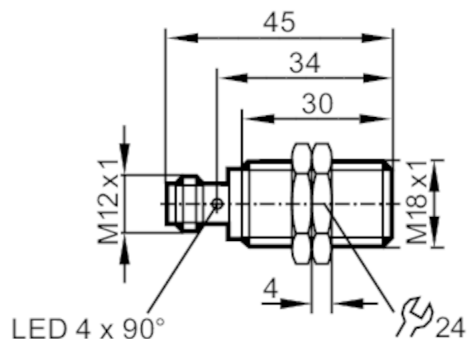


# IG520A



## Całometalowy czujnik indukcyjny

IGB3008BBPKG/AM/US-104/3G/3D



### Cechy produktu

Wykonanie elektryczne	PNP
Funkcja wyjścia	normalnie otwarte
Strefa działania [mm]	8
Obudowa	Obudowa gwintowana
Wymiary [mm]	M18 x 1 / L = 45

### Aplikacja

Konstrukcja	styki pozłacane; Zwiększony zasięg działania; Obudowa całometalowa
Wytrzymałość na ciśnienie [bar]	100
Uwaga dot. przeciążalności	powierzchnia aktywna

### Dane elektryczne

Napięcie zasilania [V]	10...30 DC
Pobór prądu [mA]	< 10
Klasa ochrony	III
Zabezpieczenie przed odwrotną polaryzacją	tak

### Wyjścia


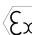
Wykonanie elektryczne	PNP
Funkcja wyjścia	normalnie otwarte
Maks. spadek napięcia wyjścia przełączającego DC [V]	2,5
Prąd obciążenia wyjścia przełączającego DC [mA]	100
Częstotliwość przełączania DC [Hz]	100
Zabezpieczenie przed zwarciami	tak
Zabezpieczenie przed przeciążeniem	tak

# IG520A



## Całometalowy czujnik indukcyjny

IGB3008BBPKG/AM/US-104/3G/3D

Strefa działania		
Strefa działania [mm]	8	
Realny zasięg działania Sr [mm]	8 ± 10 %	
Gwarantowany zasięg działania [mm]	0...6,48	
Zwiększony zasięg działania	tak	
Dokładność / odchylenie		
Współczynnik korekcji	stal: 1 / stal kwasoodporna: 0,7 / mosiądz: 0,6 / aluminium: 0,5 / miedź: 0,2	
Histeresa [% z Sr]	1...15	
Warunki pracy		
Temperatura otoczenia [°C]	0...60	
Uwaga dot. temperatury otoczenia	przy użytkowaniu poza strefą EX: 0...100°C	
Ochrona	IP 67; (przy użytkowaniu poza strefą EX: IP 65, IP 66, IP 67, IP 68, IP 69K)	
Testy / dopuszczenia		
Oznaczenie ATEX	 Ex II 3D Ex tc IIIC T85° C Dc X	
	 Ex II 3G Ex nA IIC T6 Gc X	
EMC	EN 61000-4-2 ESD	4 kV CD / 8 kV AD
	EN 61000-4-3 w.cz. promieniowane	10 V/m
	EN 61000-4-4 Burst	2 kV
	EN 61000-4-6 w. cz. przewodzone	10 V
	EN 55011 emisja	klasa B
MTTF [lata]	1217	
Dane mechaniczne		
Waga [g]	63,1	
Obudowa	Obudowa gwintowana	
Montaż	montaż zabudowany	
Wymiary [mm]	M18 x 1 / L = 45	
Opis gwintu	M18 x 1	
Materiał	stal nierdzewna (1.4404 / 316L); powierzchnia aktywna: stal nierdzewna (1.4404 / 316L); okno LED: PEI; nakrętki zabezpieczające: stal nierdzewna (1.4404 / 316L)	
Moment dokręcający [Nm]	50	
Obudowa całometalowa	tak	
Wyświetlacze / elementy robocze		
Wyświetlacz	Stan wyjścia	4 x LED, kolor żółty
Akcesoria		
Dostarczane elementy	nakrętki zabezpieczające: 2	
Uwagi		
Sztuk w opakowaniu	1 szt.	

# IG520A



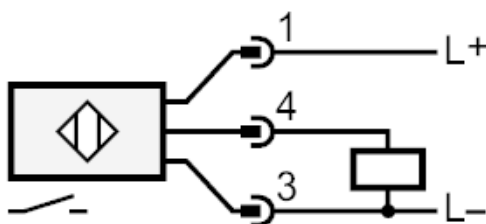
## Całometalowy czujnik indukcyjny

IGB3008BBPKG/AM/US-104/3G/3D

### Połączenie elektryczne



### Podłączenie



### Połączenie elektryczne - wtyk

Konektor: 1 x M12; Styki: połączane