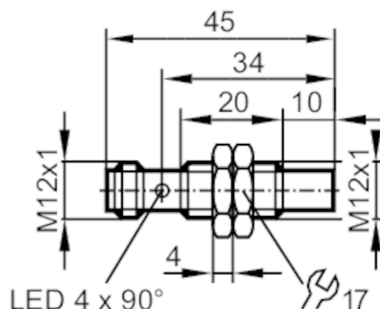


IFT260



Całometalowy czujnik indukcyjny

IFB3006-BPKG/AM/PI/US-104



Cechy produktu

Wykonanie elektryczne	PNP
Funkcja wyjścia	normalnie otwarte
Strefa działania [mm]	6
Wymiary [mm]	M12 x 1 / L = 45

Aplikacja

Konstrukcja	styki połączone; Zwiększony zasięg działania; Obudowa całometalowa
Aplikacja	częste czyszczenie agresywnymi środkami czyszczącymi; regularne procesy czyszczenia
Wytrzymałość na ciśnienie [bar]	100
Uwaga dot. przeciążalności	powierzchnia aktywna

Dane elektryczne

Napięcie zasilania [V]	10...30 DC
Pobór prądu [mA]	20
Klasa ochrony	III
Zabezpieczenie przed odwrotną polaryzacją	tak

Wyjścia

Wykonanie elektryczne	PNP
Funkcja wyjścia	normalnie otwarte
Maks. spadek napięcia wyjścia przełączającego DC [V]	2,5
Prąd obciążenia wyjścia przełączającego DC [mA]	100
Częstotliwość przełączania DC [Hz]	250
Zabezpieczenie przed zwarciami	tak
Zabezpieczenie przed przeciążeniem	tak

IFT260



Całometalowy czujnik indukcyjny

IFB3006-BPKG/AM/PI/US-104

Strefa działania		
Strefa działania [mm]	6	
Realny zasięg działania Sr [mm]	6; ($\pm 10\%$)	
Gwarantowany zasięg działania [mm]	0...4,86	
Zwiększony zasięg działania	tak	
Dokładność / odchylenie		
Współczynnik korekcji	stal: 1 / stal kwasoodporna: 1 / mosiądz: 0,9 / aluminium: 0,8 / miedź: 0,6	
Histeresa [% z Sr]	3...15	
Dryft punktu przełączania [%]	-10...10	
Warunki pracy		
Temperatura otoczenia [°C]	0...100	
Ochrona	IP 65; IP 66; IP 67; IP 68; IP 69K	
Testy / dopuszczenia		
EMC	EN 61000-4-2 ESD	4 kV CD / 8 kV AD
	EN 61000-4-3 w.cz. promieniowane	10 V/m
	EN 61000-4-4 Burst	2 kV
	EN 61000-4-6 w. cz. przewodzone	10 V
	EN 55011	klasa B
Odporność na uderzenia	1 J	
Odporność na wibracje	EN 60068-2-6 Fc 20 g (10...3000 Hz) / 50 cykli przemiatania częstotliwości, 1 oktawa na minutę, w 3 osiach	
Odporność na wstrząsy	EN 60068-2-27 Ea 100 g 11 ms pół sinus. 3 wstrząsy w każdym kierunku 3 osi współrzędnych	
Próba udarowa ciągła	EN 60068-2-27 40 g 6 ms; 4000 uderzeń każdy w każdym kierunku 3 osi współrzędnych	
Próba szybkiej zmiany temperatury	EN 60068-2-14 Nc TA = 0°C; TB = 100°C; t1 = 30 min; t2 = < 10 s 50 cykli	
MTTF [lata]	1390	
Oprogramowanie wbudowane w cenie produktu	tak	
Dopuszczenie UL	Ta	0...70 °C
	Typ obudowy	Type 1
	Zasilanie	Limited Voltage/Current
	Dopuszczenie UL numer	A012
	Numer UL	E174191
Dane mechaniczne		
Waga [g]	23,9	
Montaż	montaż niezabudowany	
Wymiary [mm]	M12 x 1 / L = 45	
Opis gwintu	M12 x 1	
Materiał	stal nierdzewna (1.4404 / 316L); powierzchnia aktywna: stal nierdzewna (1.4404 / 316L); okno LED: PEI; nakrętki zabezpieczające: stal nierdzewna (1.4404 / 316L)	
Moment dokręcający [Nm]	15	
Obudowa całometalowa	tak	

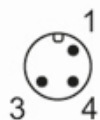
IFT260



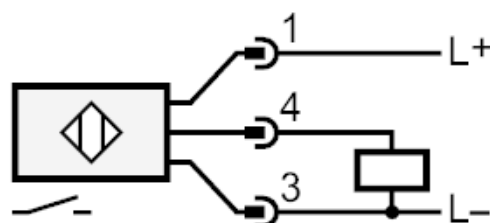
Całometalowy czujnik indukcyjny

IFB3006-BPKG/AM/PI/US-104

Wyświetlacze / elementy robocze		
Wyświetlacz	Stan wyjścia	4 x LED, kolor żółty
Akcesoria		
Dostarczane elementy	nakrętki zabezpieczające: 2	
Uwagi		
Sztuk w opakowaniu	1 szt.	
Połączenie elektryczne		



Podłączenie



Połączenie elektryczne - wtyk

Konektor: 1 x M12; Styki: połączane

diagramy i wykresy

