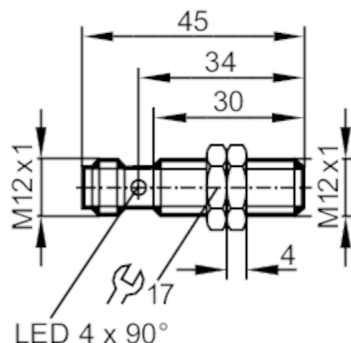


IF508A



Całometalowy czujnik indukcyjny

IFB3004BBPKG/AM/US-104/3G/3D



Cechy produktu

| | |
|-----------------------|--------------------|
| Wykonanie elektryczne | PNP |
| Funkcja wyjścia | normalnie otwarte |
| Strefa działania [mm] | 4 |
| Obudowa | Obudowa gwintowana |
| Wymiary [mm] | M12 x 1 / L = 45 |

Aplikacja

| | |
|---------------------------------|--------------------------------------------------------------------|
| Konstrukcja | styki pozłacane; Zwiększony zasięg działania; Obudowa całometalowa |
| Wytrzymałość na ciśnienie [bar] | 100 |
| Uwaga dot. przeciążalności | powierzchnia aktywna |

Dane elektryczne

| | |
|-------------------------------------------|------------|
| Napięcie zasilania [V] | 10...30 DC |
| Pobór prądu [mA] | < 10 |
| Klasa ochrony | III |
| Zabezpieczenie przed odwrotną polaryzacją | tak |

Wyjścia



| | |
|------------------------------------------------------|-------------------|
| Wykonanie elektryczne | PNP |
| Funkcja wyjścia | normalnie otwarte |
| Maks. spadek napięcia wyjścia przełączającego DC [V] | 2,5 |
| Prąd obciążenia wyjścia przełączającego DC [mA] | 100 |
| Częstotliwość przełączania DC [Hz] | 100 |
| Zabezpieczenie przed zwarciami | tak |
| Zabezpieczenie przed przeciążeniem | tak |

IF508A



Całometalowy czujnik indukcyjny

IFB3004BBPKG/AM/US-104/3G/3D

| Strefa działania | | |
|------------------------------------|------------------------------------------------------------------------------------------------------------------------------------------------------------------|----------------------|
| Strefa działania [mm] | 4 | |
| Realny zasięg działania Sr [mm] | 4 ± 10 % | |
| Gwarantowany zasięg działania [mm] | 0...3,24 | |
| Zwiększony zasięg działania | tak | |
| Dokładność / odchylenie | | |
| Współczynnik korekcji | stal: 1 / stal kwasoodporna: 0,7 / mosiądz: 0,6 / aluminium: 0,5 / miedź: 0,2 | |
| Histeresa [% z Sr] | 1...15 | |
| Warunki pracy | | |
| Temperatura otoczenia [°C] | -25...60 | |
| Uwaga dot. temperatury otoczenia | przy użytkowaniu poza strefą EX: -40...85°C | |
| Ochrona | IP 67; (przy użytkowaniu poza strefą EX: IP 65, IP 66, IP 67, IP 68, IP 69K) | |
| Testy / dopuszczenia | | |
| Oznaczenie ATEX |  Ex II 3D Ex tc IIIC T85° C Dc X | |
| |  Ex II 3G Ex nA IIC T6 Gc X | |
| EMC | EN 61000-4-2 ESD | 4 kV CD / 8 kV AD |
| | EN 61000-4-3 w.cz. promieniowane | 10 V/m |
| | EN 61000-4-4 Burst | 2 kV |
| | EN 61000-4-6 w. cz. przewodzone | 10 V |
| | EN 55011 emisja | klasa B |
| Dane mechaniczne | | |
| Waga [g] | 43,6 | |
| Obudowa | Obudowa gwintowana | |
| Montaż | montaż zabudowany | |
| Wymiary [mm] | M12 x 1 / L = 45 | |
| Opis gwintu | M12 x 1 | |
| Materiał | stal nierdzewna (1.4404 / 316L); powierzchnia aktywna: stal nierdzewna (1.4404 / 316L); okno LED: PEI; nakrętki zabezpieczające: stal nierdzewna (1.4404 / 316L) | |
| Moment dokręcający [Nm] | 25 | |
| Obudowa całometalowa | tak | |
| Wyświetlacze / elementy robocze | | |
| Wyświetlacz | Stan wyjścia | 4 x LED, kolor żółty |
| Akcesoria | | |
| Dostarczane elementy | nakrętki zabezpieczające: 2 | |
| Uwagi | | |
| Sztuk w opakowaniu | 1 szt. | |

IF508A



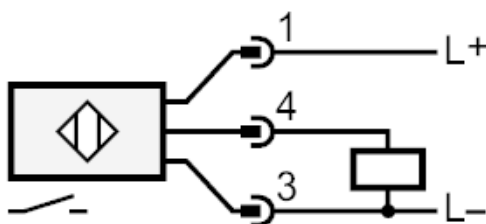
Całometalowy czujnik indukcyjny

IFB3004BBPKG/AM/US-104/3G/3D

Połączenie elektryczne



Podłączenie



Połączenie elektryczne - wtyk

Konektor: 1 x M12; Styki: połączane