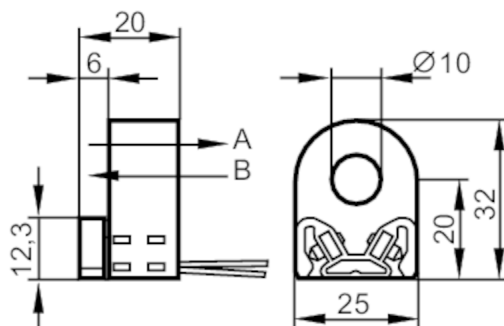


N7R29A



Indukcyjny czujnik pierścieniowy NAMUR

I7R2010-NL/2M/1G/1D



A kierunek ruchu A
B kierunek ruchu B



Cechy produktu

| | |
|-----------------------|---------------------|
| Wykonanie elektryczne | NAMUR |
| Funkcja wyjścia | normalnie zamknięte |
| Obudowa | pierścień |
| Wymiary [mm] | 32 x 25 x 20 |

Aplikacja

| | |
|------------------|------------|
| Zasada działania | bistabilny |
|------------------|------------|

Dane elektryczne

| | |
|----------------------------|--|
| Podłączenie do wzmacniacza | tak |
| Wzmacniacz przełączający | podłączenie do certyfikowanych obwodów iskrobezpiecznych o wartościach maksymalnych: $U = 15 \text{ V}$ / $I = 50 \text{ mA}$ / $P = 120 \text{ mW}$ |
| Napięcie znamionowe DC [V] | 8,2; (1k Ω) |
| Pobór prądu [mA] | wartość dla kierunku ruchu A : $< 1,2$; wartość dla kierunku ruchu B : $> 2,1$ |
| Klasa ochrony | III |

Wyjścia

| | |
|-----------------------|---------------------|
| Wykonanie elektryczne | NAMUR |
| Funkcja wyjścia | normalnie zamknięte |

Strefa działania

| | |
|--------------------------------|----|
| Średnica kulki pomiarowej [mm] | 4 |
| Maks. prędkość przesuwu [m/s] | 10 |

Dokładność / odchylenie

| | |
|----------------|---|
| Histeresa [mm] | 2 |
|----------------|---|

Warunki pracy

| | |
|----------------------------------|---------------------------------|
| Temperatura otoczenia [°C] | -40...100 |
| Uwaga dot. temperatury otoczenia | maks. zakres temperatury: 100 K |
| Ochrona | IP 67 |

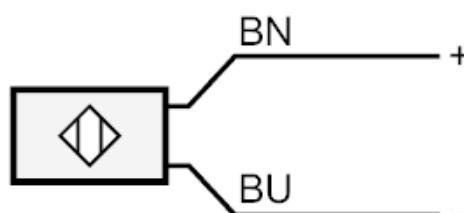
N7R29A



Indukcyjny czujnik pierścieniowy NAMUR

I7R2010-NL/2M/1G/1D

| Testy / dopuszczenia | |
|---|--|
| Dopuszczenie | BVS 08 ATEX E026; IECEx BVS 09.0016 |
| Oznaczenie ATEX | Ex II 1G Ex ia IIC T4 Ga |
| | Ex II 1D Ex ia IIIC T125°C Da |
| EMC | EN 60947-5-2 |
| MTTF [lata] | 1256 |
| Klasyfikacja bezpieczeństwa | |
| Maks. pojemność wewnętrzna [nF] | 90 |
| Maks. indukcyjność wewnętrzna [μH] | 90 |
| Dane mechaniczne | |
| Waga [g] | 68 |
| Obudowa | pierścień |
| Wymiary [mm] | 32 x 25 x 20 |
| Średnica wewnętrzna [mm] | 10 |
| Materiał | PA 12-GF30 |
| Uwagi | |
| Sztuk w opakowaniu | 1 szt. |
| Połączenie elektryczne | |
| Przewód: 2 m; 2 x 0,14 mm ² , PTFE | |
| Podłączenie | |



Kolory żył :

BN = brązowy
BU = niebieski