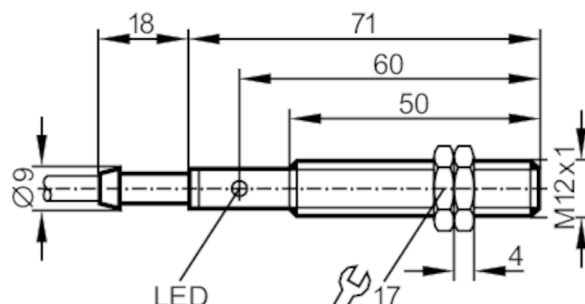


## Całometalowy czujnik indukcyjny

IFA3002-APKG/0,3M/AMP



## Cechy produktu

Wykonanie elektryczne	PNP
Funkcja wyjścia	normalnie zamknięte
Strefa działania [mm]	2
Obudowa	Obudowa gwintowana
Wymiary [mm]	M12 x 1 / L = 71

## Dane elektryczne

Napięcie zasilania [V]	10...36 DC
Pobór prądu [mA]	15; (24 V)
Klasa ochrony	II
Zabezpieczenie przed odwrotną polaryzacją	tak

## Wyjścia

Wykonanie elektryczne	PNP
Funkcja wyjścia	normalnie zamknięte
Maks. spadek napięcia wyjścia przełączającego DC [V]	2,5
Prąd obciążenia wyjścia przełączającego DC [mA]	250
Częstotliwość przełączania DC [Hz]	800
Zabezpieczenie przed zwarciami	tak
Typ zabezpieczenia przed zwarciami	impulsowe
Zabezpieczenie przed przeciążeniem	tak

## Strefa działania

Strefa działania [mm]	2
Realny zasięg działania Sr [mm]	1,8
Gwarantowany zasięg działania [mm]	0...1,6





## Całometalowy czujnik indukcyjny

IFA3002-APKG/0,3M/AMP

Dokładność / odchylenie		
Współczynnik korekcji		stal: 1 / stal kwasoodporna: 0,7 / mosiądz: 0,4 / aluminium: 0,3 / miedź: 0,2
Histeresa	[% z Sr]	1...15
Dryft punktu przełączania	[% z Sr]	-10...10
Warunki pracy		
Temperatura otoczenia		[°C] -25...70
Ochrona		IP 67
Testy / dopuszczenia		
EMC	EN 61000-4-2 ESD	4 kV CD / 8 kV AD
	EN 61000-4-3 w.cz. promieniowane	10 V/m
	EN 61000-4-4 Burst	2 kV
	EN 61000-4-5 Surge	0,5 kV przewód do przewodu, Ri: 2 Ohm
	EN 61000-4-6 w. cz. przewodzone	10 V
	EN 55011 emisja	klasa B
MTTF	[lata]	1874
Dane mechaniczne		
Waga	[g]	53
Obudowa		Obudowa gwintowana
Montaż		montaż zabudowany
Wymiary	[mm]	M12 x 1 / L = 71
Opis gwintu		M12 x 1
Materiał		obudowa: mosiądz pokryty białym brązem; powierzchnia aktywna: PC
Wyświetlacze / elementy robocze		
Wyświetlacz	Stan wyjścia	1 x LED, kolor żółty
Akcesoria		
Dostarczane elementy	nakrętki zabezpieczające: 2, mosiądz	
	nakrętki zabezpieczające: 2, sztuczne tworzywo	
	gumowe podkładki: 2	
Uwagi		
Sztuk w opakowaniu	1 szt.	



# IF6043



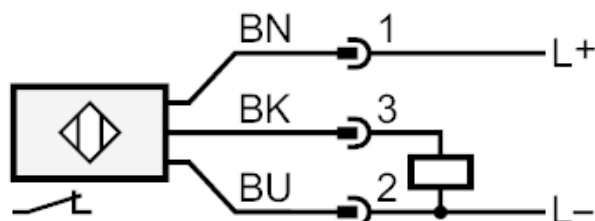
## Całometalowy czujnik indukcyjny

IFA3002-APKG/0,3M/AMP

### Połączenie elektryczne

Przewód: 0,3 m, PVC; 3 x 0,34 mm<sup>2</sup>

### Podłączenie



Kolory żył :

BN = brązowy  
BU = niebieski  
BK = czarny

Konektor: 1 x AMP