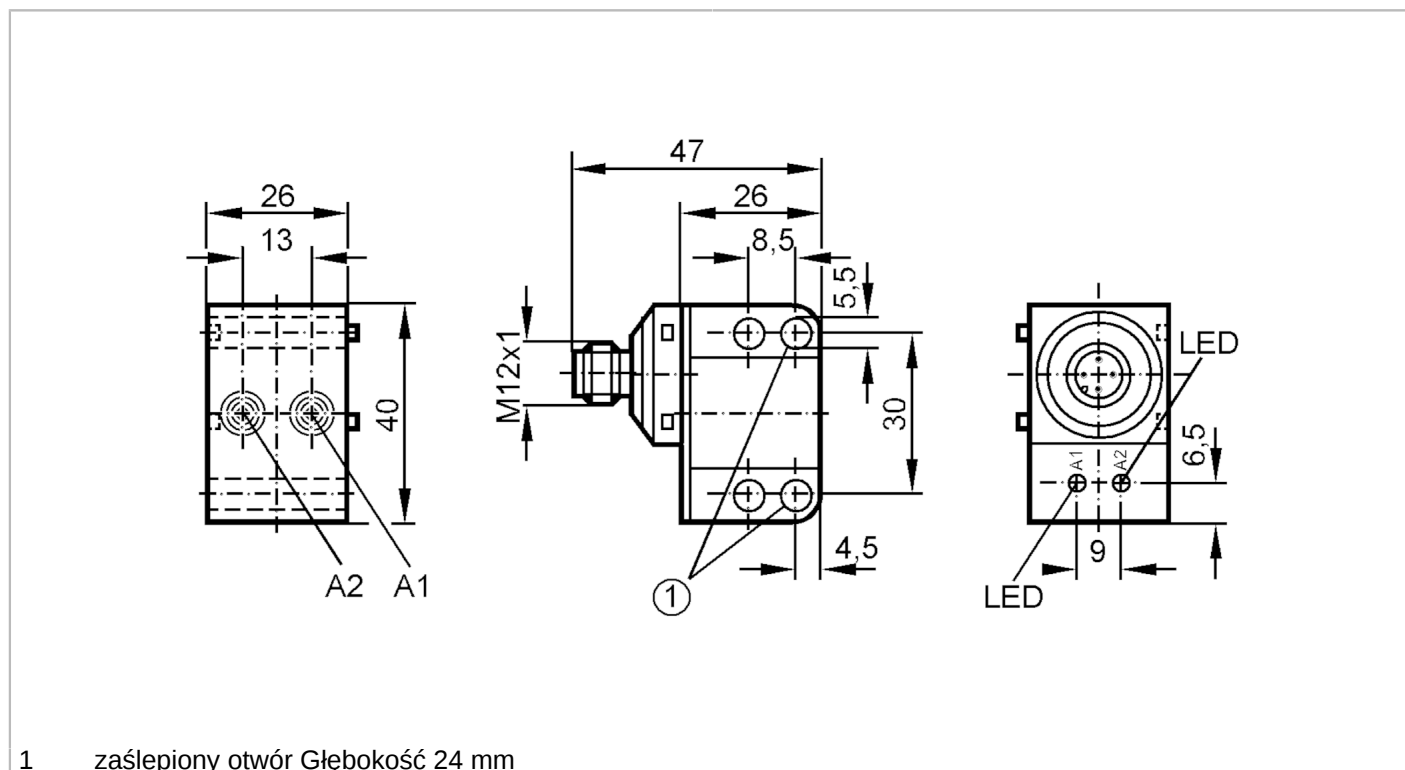


IN5345



Indukcyjny czujnik podwójny dla zaworów

IND3004DBPKG/US-100-DPV



1 zaślepiiony otwór Głębokość 24 mm



Cechy produktu

Wykonanie elektryczne	PNP
Funkcja wyjścia	2 x NO
Strefa działania [mm]	4
Obudowa	prostokątny

Dane elektryczne

Napięcie zasilania [V]	10...36 DC
Pobór prądu [mA]	15; (36 V)
Klasa ochrony	II
Zabezpieczenie przed odwrotną polaryzacją	tak

IN5345



Indukcyjny czujnik podwójny dla zaworów

IND3004DBPKG/US-100-DPV

Wyjścia		
Wykonanie elektryczne		PNP
Funkcja wyjścia		2 x NO
Maks. spadek napięcia wyjścia przełączającego DC [V]		2,5
Prąd obciążenia wyjścia przełączającego DC [mA]		250
Częstotliwość przełączania DC [Hz]		1200
Zabezpieczenie przed zwarciami		tak
Typ zabezpieczenia przed zwarciami		impulsowe
Zabezpieczenie przed przeciążeniami		tak
Strefa działania		
Strefa działania [mm]		4
Realny zasięg działania Sr [mm]		4 ± 10 %
Gwarantowany zasięg działania [mm]		0...3,25
Dokładność / odchylenie		
Współczynnik korekcji	stal: 1 / stal kwasoodporna: 0,7 / mosiądz: 0,5 / aluminium: 0,4 / miedź: 0,3	
Histeresa [% z Sr]		3...15
Dryft punktu przełączania [% z Sr]		-10...10
Warunki pracy		
Temperatura otoczenia [°C]		-25...80
Ochrona		IP 67
Testy / dopuszczenia		
EMC	EN 60947-5-2	klasa B
	EN 55011	
MTTF [lata]		1064
Dane mechaniczne		
Waga [g]		58,5
Obudowa		prostokątnej
Montaż		montaż niezabudowany
Materiał		PC
Wyświetlacze / elementy robocze		
Wyświetlacz	Stan wyjścia	2 x LED, kolor żółty
Uwagi		
Sztuk w opakowaniu		1 szt.
Połączenie elektryczne - wtyk		
Konektor: 1 x M12; kodowanie: A; Materiał obudowy: stal nierdzewna (1.4305 / 303)		

IN5345



Indukcyjny czujnik podwójny dla zaworów

IND3004DBPKG/US-100-DPV



Podłączenie

