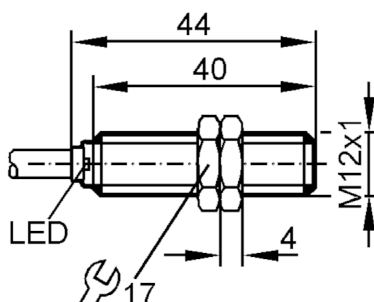


IF6027



Czujnik indukcyjny

IFB3002-BPKG/V2A/10-55V/6M/BH



Cechy produktu

Wykonanie elektryczne	PNP
Funkcja wyjścia	normalnie otwarte
Strefa działania [mm]	2
Obudowa	Obudowa gwintowana
Wymiary [mm]	M12 x 1

Aplikacja

Konstrukcja	Bezhalogenu
-------------	-------------

Dane elektryczne

Napięcie zasilania [V]	10...55 DC
Pobór prądu [mA]	< 15
Klasa ochrony	III
Zabezpieczenie przed odwrotną polaryzacją	tak

IF6027



Czujnik indukcyjny

IFB3002-BPKG/V2A/10-55V/6M/BH

Wyjścia		
Wykonanie elektryczne	PNP	
Funkcja wyjścia	normalnie otwarte	
Maks. spadek napięcia wyjścia przełączającego DC [V]	2,5	
Prąd obciążenia wyjścia przełączającego DC [mA]	125; (150 (...50 °C))	
Szczytowy prąd obciążenia wyjścia przełączającego [mA]	150	
Częstotliwość przełączania DC [Hz]	1000	
Zabezpieczenie przed zwarciami	tak	
Typ zabezpieczenia przed zwarciami	impulsowe	
Zabezpieczenie przed przeciążeniami	tak	
Strefa działania		
Strefa działania [mm]	2	
Realny zasięg działania Sr [mm]	2 ± 10 %	
Gwarantowany zasięg działania [mm]	0...1,6	
Dokładność / odchylenie		
Współczynnik korekcji	stal: 1 / stal kwasoodporna: 0,7 / mosiądz: 0,5 / aluminium: 0,4 / miedź: 0,3	
Histeresa [% z Sr]	3...15	
Dryft punktu przełączania [% z Sr]	-10...10	
Warunki pracy		
Temperatura otoczenia [°C]	-25...80	
Ochrona	IP 67	
Testy / dopuszczenia		
EMC	EN 60947-5-2	
MTTF [lata]	2383	
Dane mechaniczne		
Waga [g]	231	
Obudowa	Obudowa gwintowana	
Montaż	montaż zabudowany	
Wymiary [mm]	M12 x 1	
Opis gwintu	M12 x 1	
Materiał	obudowa: stal nierdzewna (1.4305 / 303); powierzchnia aktywna: PBT; zaślepka: TPE	
Wyświetlacze / elementy robocze		
Wyświetlacz	Stan wyjścia	1 x LED, kolor żółty
Akcesoria		
Dostarczane elementy	nakrętki zabezpieczające: 2	
Uwagi		
Sztuk w opakowaniu	1 szt.	

IF6027



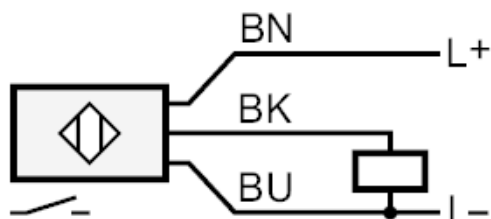
Czujnik indukcyjny

IFB3002-BPKG/V2A/10-55V/6M/BH

Połączenie elektryczne

Przewód: 6 m, PUR, Bezhalogenu; 3 x 0,34 mm²

Podłączenie



Kolory żył

BK	czarny
BN	brązowy
BU	niebieski