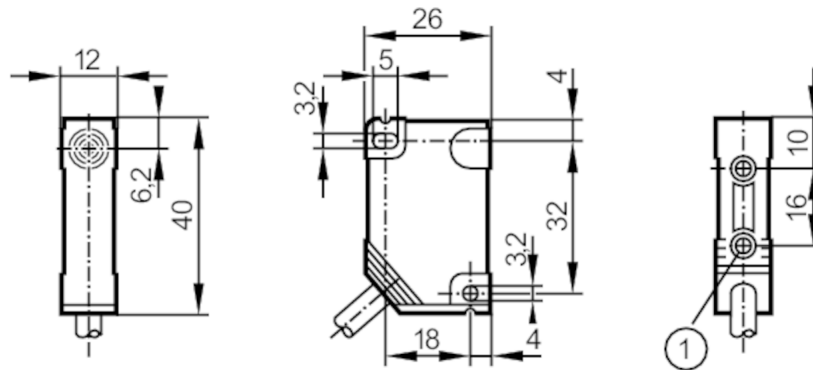


NN5020



Induktiver NAMUR-Sensor

IN-2004-N/10M/1D/1G/2G



- 1 tuleja gwintowana M3 Głębokość 5,8 mm
Moment dokręcający maksimum 1,2 Nm klasa właściwości mechanicznych 8.8 przy podstawie mosiężnej tulei na powierzchni mocującej



Cechy produktu

Wykonanie elektryczne	NAMUR
Funkcja wyjścia	normalnie zamknięte
Strefa działania [mm]	4
Obudowa	prostokątny
Wymiary [mm]	40 x 12 x 26

Dane elektryczne

Podłączenie do wzmacniacza	tak
Wzmacniacz przełączający	podłączenie do certyfikowanych obwodów iskrobezpiecznych o wartościach maksymalnych: $U = 15\text{ V}$ / $I = 50\text{ mA}$ / $P = 120\text{ mW}$
Napięcie znamionowe DC [V]	8,2; (1k Ω)
Napięcie zasilania DC [V]	7,5...30; (przy użytkowaniu poza strefą EX)
Pobór prądu [mA]	< 1; (tłumiony; przewodzący: > 2,1)
Klasa ochrony	II

Wyjścia

Wykonanie elektryczne	NAMUR
Funkcja wyjścia	normalnie zamknięte
Prąd obciążenia wyjścia przełączającego DC [mA]	30; (przy użytkowaniu poza strefą EX)
Częstotliwość przełączania DC [Hz]	400

Strefa działania

Strefa działania [mm]	4
Realny zasięg działania Sr [mm]	$4 \pm 10\%$

Dokładność / odchylenie

Współczynnik korekcji	stal: 1 / stal kwasoodporna: 0,7 / mosiądz: 0,5 / aluminium: 0,4 / miedź: 0,3
Histeresa [% z Sr]	1...15
Dryft punktu przełączania [% z Sr]	-10...10

NN5020



Induktiver NAMUR-Sensor

IN-2004-N/10M/1D/1G/2G

Warunki pracy

Temperatura otoczenia	[°C]	-20...80
Ochrona		IP 67

Testy / dopuszczenia

Dopuszczenie	PTB 01 ATEX 2191; BVS 04 ATEX E153; IECEx BVS 06.0003	
Oznaczenie ATEX	II 1G Ex ia IIB T6 Ga	
	II 2G Ex ia IIC T6 Gb	
	II 1D Ex ia IIIC T 90°C Da	
EMC	EN 60947-5-6	
Odporność na wstrząsy	30 g (11 ms) / 10-55 Hz (1 mm)	
MTTF	[lata]	4899

Klasyfikacja bezpieczeństwa

Maks. pojemność wewnętrzna	[nF]	112
Maks. indukcyjność wewnętrzna	[μH]	143

Dane mechaniczne

Waga	[g]	447
Obudowa	prostokątna	
Montaż	montaż niezabudowany	
Wymiary	[mm]	40 x 12 x 26
Materiał	PBT	

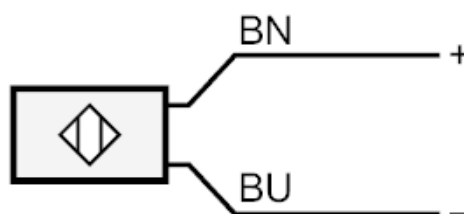
Uwagi

Sztuk w opakowaniu	1 szt.	
--------------------	--------	--

Połączenie elektryczne

Przewód: 10 m, PVC; 2 x 0,5 mm²

Podłączenie



Kolory żył :

BN = brązowy
BU = niebieski