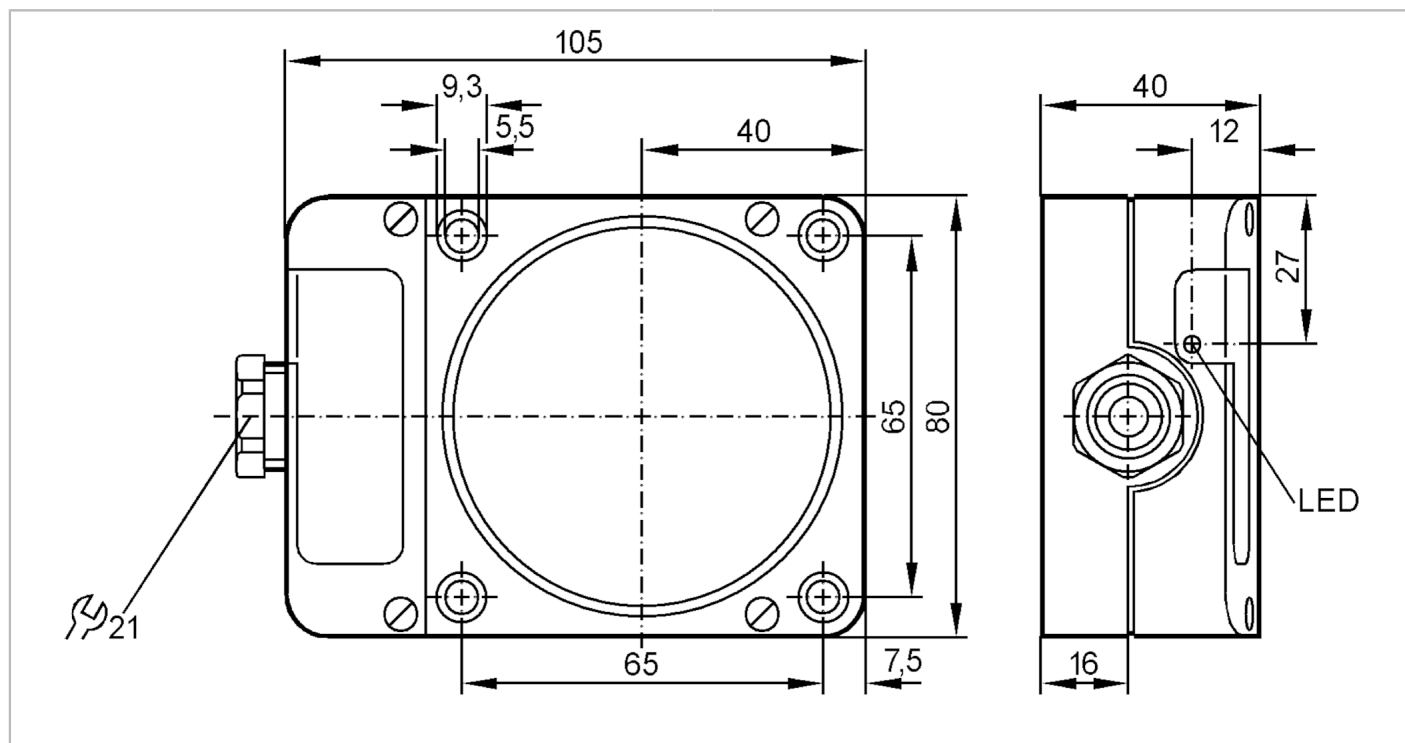




Czujnik indukcyjny

IDE2060RFB0A/POTI VERS RT



Cechy produktu

Wykonanie elektryczne	Możliwe szeregowo połączenie
Funkcja wyjścia	normalnie otwarte / zamknięte; (wybieralne)
Strefa działania [mm]	60; (zamocowany: 60)
Obudowa	prostokątnej

Dane elektryczne

Napięcie zasilania [V]	20...250 AC/DC
Klasa ochrony	II
Zabezpieczenie przed odwrotną polaryzacją	nie



Czujnik indukcyjny

IDE2060RFOA/POTI VERS RT

Wyjścia		
Wykonanie elektryczne		Możliwe szeregowe podłączenie
Funkcja wyjścia		normalnie otwarte / zamknięte; (wybieralne)
Maks. spadek napięcia wyjścia przełączającego DC [V]		6,5
Maks. spadek napięcia wyjścia przełączającego AC [V]		6,5
Minimalny prąd obciążenia [mA]		5
Maks. prąd upływu [mA]		3 (250V AC) / 1,0 (24V DC)
Prąd obciążenia wyjścia przełączającego AC [mA]		250; (350 (...50 °C))
Prąd obciążenia wyjścia przełączającego DC [mA]		100
Szczytowy prąd obciążenia wyjścia przełączającego [mA]		2200; (20 ms / 0,5 Hz)
Częstotliwość przełączania AC [Hz]		4
Częstotliwość przełączania DC [Hz]		4
Zabezpieczenie przed zwarciami		nie
Zabezpieczenie przed przeciążeniem		nie
Strefa działania		
Strefa działania [mm]		60; (zamocowany: 60)
Realny zasięg działania Sr [mm]		60 ± 10 %
Gwarantowany zasięg działania [mm]		0...48,6
Dokładność / odchylenie		
Współczynnik korekcji		stal: 1 / stal kwasoodporna: 0,7 / mosiądz: 0,4 / aluminium: 0,4 / miedź: 0,3
Histereza [% z Sr]		1...15
Dryft punktu przełączania [% z Sr]		-10...10
Warunki pracy		
Temperatura otoczenia [°C]		-25...80
Ochrona		IP 65
Testy / dopuszczenia		
EMC		EN 60947-5-2
		EN 55011
		klasa B
MTTF [lata]		459
Dane mechaniczne		
Waga [g]		434,5
Obudowa		prostokątnościan
Montaż		montaż niezabudowany
Materiał		PPE
Wyświetlacze / elementy robocze		
Wyświetlacz	Stan wyjścia	1 x LED, kolor czerwony

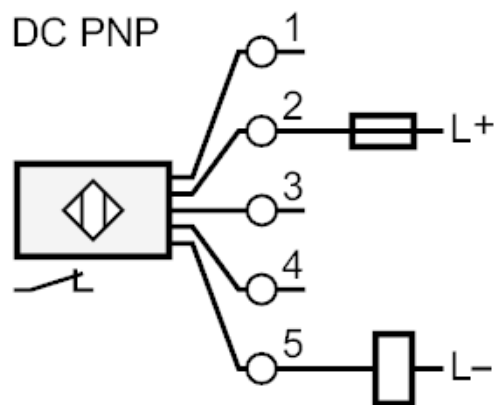
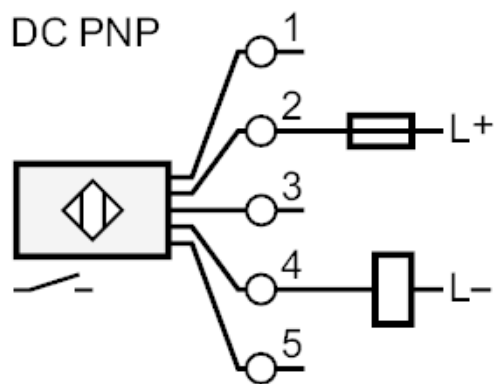
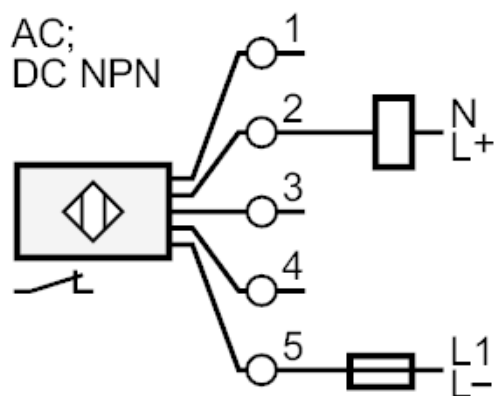
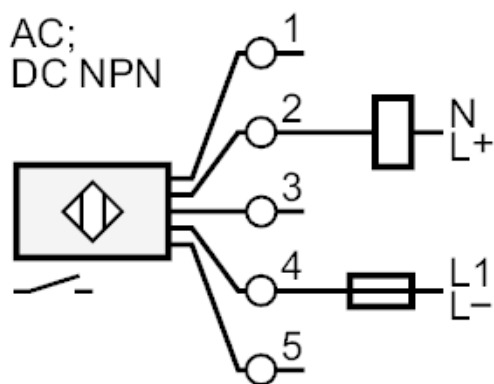
ID0044



Czujnik indukcyjny

IDE2060RFB0A/POTI VERS RT

Połączenie elektryczne	
Wymagana ochrona	bezpiecznik miniaturowy wg IEC60127-2 karta 1; ≤ 2 A; szybki
Akcesoria	
Dostarczane elementy	śrubokręt: 1
Uwagi	
Uwagi	Zalecenie: Po wystąpieniu zwarcia należy sprawdzić, czy urządzenie działa prawidłowo.
Sztuk w opakowaniu	1 szt.
Połączenie elektryczne	
zaciski: ...2,5 mm ²	
Podłączenie	



Uwaga bezpiecznik miniaturowy wg IEC60127-2 karta 1 ≤ 2 A szybki