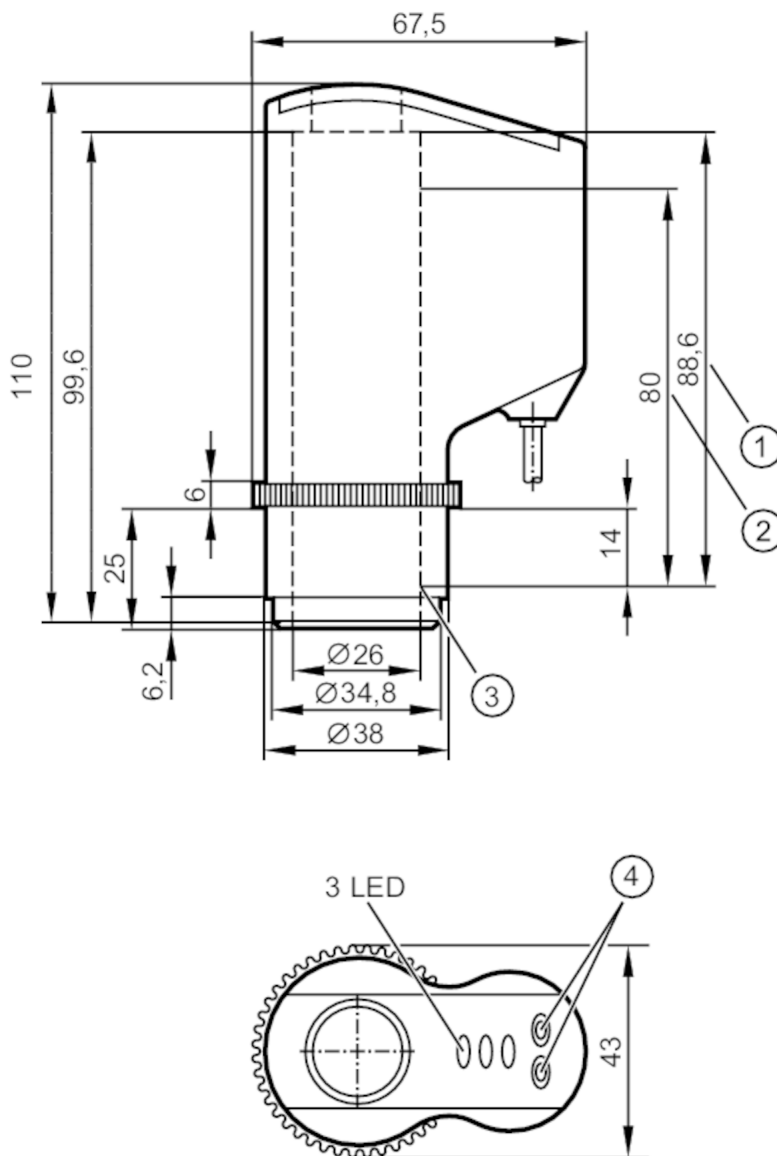




Czujnik położenia do zaworów grzybowych

IX-3080-BPKG/3LED



- 1 max. zakres suwu
- 2 Zakres pomiarowy
- 3 początkowa wartość zakresu pomiarowego punkt zerowy
- 4 przyciski do programowania



Cechy produktu

Wykonanie elektryczne	PNP
Funkcja wyjścia	3 x NO
Wymiary [mm]	67,5 x 43 x 110

Aplikacja

Aplikacja	Określenie położenia zaworów z ruchem liniowym; Absolutny pomiar odległości; Kontrola szczelności domknięcia zaworu
-----------	---



Czujnik położenia do zaworów grzybowych

IX-3080-BPKG/3LED

Dane elektryczne		
Napięcie zasilania	[V]	18...36 DC
Pobór prądu	[mA]	42; (24 V)
Klasa ochrony		III
Zabezpieczenie przed odwrotną polaryzacją		tak
Maks. czas rozruchu	[ms]	2000
Wyjścia		
Wykonanie elektryczne		PNP
Funkcja wyjścia		3 x NO
Maks. spadek napięcia wyjścia przełączającego DC	[V]	2,5
Prąd obciążenia wyjścia przełączającego DC	[mA]	100
Zabezpieczenie przed zwarciami		tak
Typ zabezpieczenia przed zwarciami		impulsowe
Zabezpieczenie przed przeciążeniem		tak
Strefa działania		
Zakres pomiarowy	[mm]	0...80
Max. szybkość obiektu	[m/s]	1
Rozdzielczość skoku zaworu	[mm]	0,2
Obiekt		dysk cylindryczny
	-	Ø 24 mm ±0,05 mm
	-	minimalna wysokość 10 mm
	-	płaska powierzchnia
	-	stal nierdzewna wg DIN17440, materiał nr 316S12.
Software / programowanie		
Możliwości parametryzacji		3 punkty przełączania swobodnie definiowalne w zakresie pomiarowym
Warunki pracy		
Temperatura otoczenia	[°C]	-25...85
Uwaga dot. temperatury otoczenia		tylko dla nowych przewodów
Ochrona		IP 65; IP 67; (tylko przy poprawnym połączeniu IX... z głowicą zaworu utrzymujemy dany stopień ochrony i zabezpieczamy czujnik przed mechanicznym uszkodzeniem)
Testy / dopuszczenia		
EMC	EN 61000-4-2 ESD	4 kV CD / 8 kV AD
	EN 61000-4-3 w.cz. promieniowane	10 V/m
	EN 61000-4-4 Burst	2 kV cęgi probiercze
	EN 61000-4-6 w. cz. przewodzone	3 V
MTTF	[lata]	298

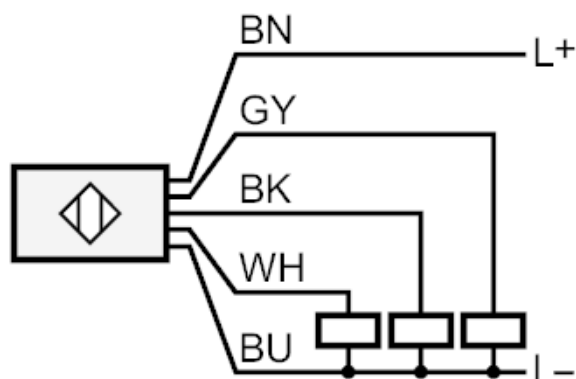
IX5006



Czujnik położenia do zaworów grzybowych

IX-3080-BPKG/3LED

Dane mechaniczne		
Waga [g]	216,5	
Wymiary [mm]	67,5 x 43 x 110	
Materiał	PA; TPE; PP; LCP	
Wyświetlacze / elementy robocze		
Wyświetlacz	Stan wyjścia	1 x LED, kolor zielony open
	Stan wyjścia	1 x LED, kolor żółty seat
	Stan wyjścia	1 x LED, kolor czerwony close
Akcesoria		
Dostarczane elementy	zaciski montażowe: 1	
Uwagi		
Sztuk w opakowaniu	1 szt.	
Połączenie elektryczne		
Przewód: 2 m, PVC; 5 x 0,14 mm ²		
Podłączenie		



czarny	OUT 1 seat
biały	OUT 2 close
szary	OUT 3 open
	Kolory żył :
BK =	czarny
BN =	brązowy
BU =	niebieski
GY =	szary
WH =	biały