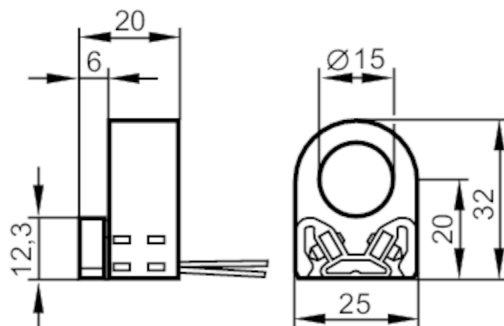


N7R22A



Indukcyjny czujnik pierścieniowy NAMUR

I7R2015-N /1G/1D



Cechy produktu

Wykonanie elektryczne	NAMUR
Funkcja wyjścia	normalnie zamknięte
Obudowa	pierścień
Wymiary [mm]	32 x 25 x 20

Dane elektryczne

Podłączenie do wzmacniacza	tak
Wzmacniacz przełączający	podłączenie do certyfikowanych obwodów iskrobezpiecznych o wartościach maksymalnych: $U = 15 \text{ V}$ / $I = 50 \text{ mA}$ / $P = 120 \text{ mW}$
Napięcie znamionowe DC [V]	8,2; (1k Ω)
Pobór prądu [mA]	< 1,2; (tłumiony; przewodzący: > 2,1)
Klasa ochrony	III

Wyjścia

Wykonanie elektryczne	NAMUR
Funkcja wyjścia	normalnie zamknięte

Strefa działania

Średnica kulki pomiarowej [mm]	6
Maks. prędkość przesuwu [m/s]	25

Dokładność / odchylenie

Histeresa [mm]	1
----------------	---

Warunki pracy

Temperatura otoczenia [°C]	-40...100
Uwaga dot. temperatury otoczenia	maks. zakres temperatury: 100 K
Ochrona	IP 67

Testy / dopuszczenia

Dopuszczenie	BVS 08 ATEX E026; IECEx BVS 09.0016
Oznaczenie ATEX	Ex II 1G Ex ia IIC T4 Ga
	Ex II 1D Ex ia IIIC T125°C Da
EMC	EN 60947-5-2
MTTF [lata]	3318

N7R22A



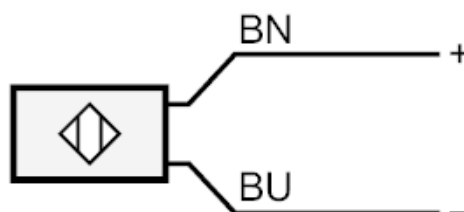
Indukcyjny czujnik pierścieniowy NAMUR

I7R2015-N /1G/1D

Klasyfikacja bezpieczeństwa		
Maks. pojemność wewnętrzna	[nF]	150
Maks. indukcyjność wewnętrzna	[μH]	100
Dane mechaniczne		
Waga	[g]	46,8
Obudowa		pierścień
Wymiary	[mm]	32 x 25 x 20
Średnica wewnętrzna	[mm]	15
Materiał		PA 12-GF30
Uwagi		
Sztuk w opakowaniu		1 szt.

Połączenie elektryczne
Przewód: 0,15 m; 2 x 0,14 mm², PTFE

Podłączenie



Kolory żył :

BN = brązowy
BU = niebieski