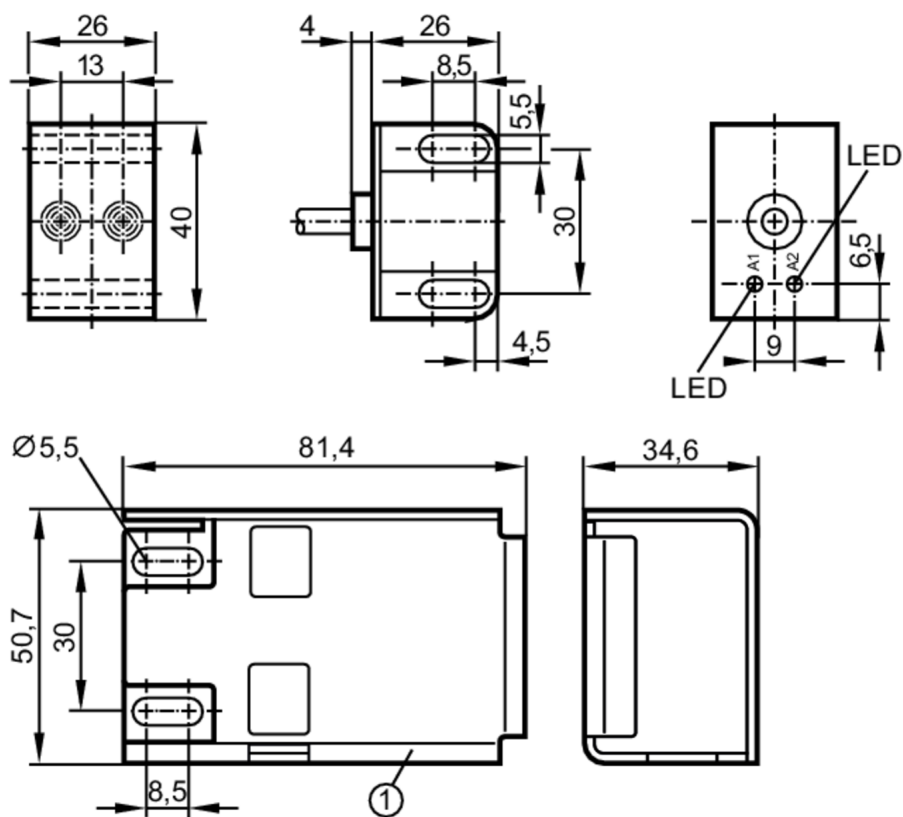


IN512A



Indukcyjny czujnik podwójny dla zaworów

IND3004DBPKG/3D



1 obudowa ochronna grubość ścianki 2 mm



Cechy produktu

Wykonanie elektryczne		PNP
Funkcja wyjścia		2 x NO
Strefa działania [mm]		4
Obudowa		prostokątny
Wymiary [mm]		40 x 26 x 26

Dane elektryczne


Napięcie zasilania [V]		10...30 DC
Pobór prądu [mA]		< 15
Klasa ochrony		III
Zabezpieczenie przed odwrotną polaryzacją		tak

IN512A



Indukcyjny czujnik podwójny dla zaworów

IND3004DBPKG/3D

Wyjścia		
Wykonanie elektryczne	PNP	
Funkcja wyjścia	2 x NO	
Maks. spadek napięcia wyjścia przełączającego DC [V]	2,5	
Prąd obciążenia wyjścia przełączającego DC [mA]	100	
Szczytowy prąd obciążenia wyjścia przełączającego [mA]	100	
Częstotliwość przełączania DC [Hz]	1300	
Zabezpieczenie przed zwarciami	tak	
Typ zabezpieczenia przed zwarciami	impulsowe	
Zabezpieczenie przed przeciążeniem	tak	
Strefa działania		
Strefa działania [mm]	4	
Strefa działania Puck [mm]	1	
Dokładność / odchylenie		
Współczynnik korekcyj	stal: 1 / stal kwasoodporna: 0,7 / mosiądz: 0,5 / aluminium: 0,4 / miedź: 0,3	
Histeresa [% z Sr]	1...15	
Dryft punktu przełączania [% z Sr]	-10...10	
Warunki pracy		
Temperatura otoczenia [°C]	-20...60	
Ochrona	IP 67	
Testy / dopuszczenia		
Oznaczenie ATEX	 II 3D Ex tc IIIC T80°C Dc IP67 X	
Wskazówka do ATEX oznaczenie urządzenia	tylko w połączeniu z obudową ochronną	
EMC	EN 60947-5-2	
MTTF [lata]	1064	
Dane mechaniczne		
Waga [g]	347,5	
Obudowa	prostopadłościan	
Wymiary [mm]	40 x 26 x 26	
Materiał	obudowa: PBT; osłona: PC; obudowa ochronna: stal kwasoodporna	
Wyświetlacze / elementy robocze		
Wyświetlacz	Stan wyjścia	2 x LED, kolor żółty
Akcesoria		
Dostarczane elementy	obudowa ochronna	
	śruba imbusowa: 2 x M5 x 35	
	Wspornik montażowy: 1	

IN512A



Indukcyjny czujnik podwójny dla zaworów

IND3004DBPKG/3D

Uwagi

Sztuk w opakowaniu

1 szt.

Połączenie elektryczne

Przewód: 2 m, PVC; 4 x 0,34 mm²

Podłączenie

