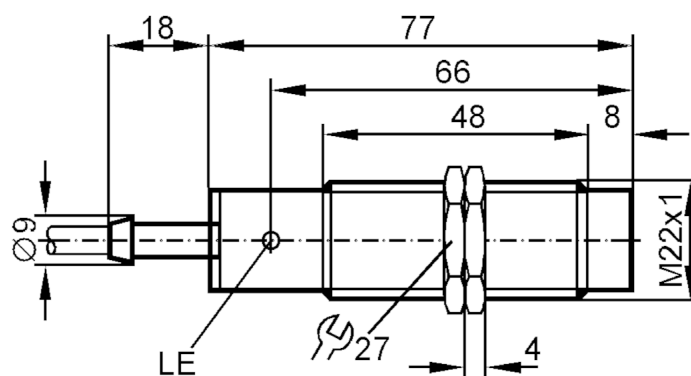


IH7001



Czujnik indukcyjny

IHA3010-BPKG



Cechy produktu

Wykonanie elektryczne	PNP
Funkcja wyjścia	normalnie otwarte
Strefa działania [mm]	10
Obudowa	Obudowa gwintowana
Wymiary [mm]	M22 x 1

Dane elektryczne

Napięcie zasilania [V]	10...36 DC
Pobór prądu [mA]	15; (24 V)
Klasa ochrony	II
Zabezpieczenie przed odwrotną polaryzacją	tak

IH7001



Czujnik indukcyjny

IHA3010-BPKG

Wyjścia	
Wykonanie elektryczne	PNP
Funkcja wyjścia	normalnie otwarte
Maks. spadek napięcia wyjścia przełączającego DC [V]	2,5
Prąd obciążenia wyjścia przełączającego DC [mA]	250
Częstotliwość przełączania DC [Hz]	250
Zabezpieczenie przed zwarciami	tak
Typ zabezpieczenia przed zwarciami	impulsowe
Zabezpieczenie przed przeciążeniami	tak
Strefa działania	
Strefa działania [mm]	10
Realny zasięg działania Sr [mm]	10 ± 10 %
Gwarantowany zasięg działania [mm]	0...8,1
Dokładność / odchylenie	
Współczynnik korekcji	stal: 1 / stal kwasoodporna: 0,7 / mosiądz: 0,4 / aluminium: 0,3 / miedź: 0,2
Histeresa [% z Sr]	1...15
Dryft punktu przełączania [% z Sr]	-10...10
Warunki pracy	
Temperatura otoczenia [°C]	-25...80
Ochrona	IP 67
Testy / dopuszczenia	
EMC	EN 60947-5-2 EN 55011 klasa B
MTTF [lata]	1853
Dane mechaniczne	
Waga [g]	165,5
Obudowa	Obudowa gwintowana
Montaż	montaż niezabudowany
Wymiary [mm]	M22 x 1
Opis gwintu	M22 x 1
Materiał	mosiądz pokryty białym brązem; PBT
Wyświetlacze / elementy robocze	
Wyświetlacz	Stan wyjścia 1 x LED, kolor żółty
Akcesoria	
Dostarczane elementy	nakrętki zabezpieczające: 2
Uwagi	
Sztuk w opakowaniu	1 szt.

IH7001



Czujnik indukcyjny

IHA3010-BPKG

Połączenie elektryczne

Przewód: 2 m, PVC; 3 x 0,5 mm²

Podłączenie



Kolory żył :

BN = brązowy
BU = niebieski
BK = czarny