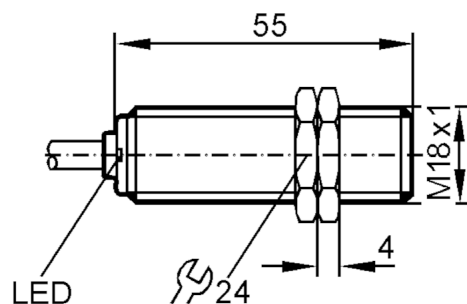


IG0356



Czujnik indukcyjny

IGC2005-ABOA/5M/PH



Cechy produktu

Funkcja wyjścia		normalnie otwarte
Strefa działania	[mm]	5
Obudowa		Obudowa gwintowana
Wymiary	[mm]	M18 x 1

Dane elektryczne

Napięcie zasilania	[V]	20...250 AC/DC
Klasa ochrony		II
Zabezpieczenie przed odwrotną polaryzacją		nie



Czujnik indukcyjny

IGC2005-ABOA/5M/PH

Wyjścia	
Funkcja wyjścia	normalnie otwarte
Maks. spadek napięcia wyjścia przełączającego DC [V]	6,5
Maks. spadek napięcia wyjścia przełączającego AC [V]	6,5
Minimalny prąd obciążenia [mA]	5
Maks. prąd upływu [mA]	2,5 (250 V AC) / 1,3 (110 V AC) / 0,8 (24 V DC)
Prąd obciążenia wyjścia przełączającego AC [mA]	250; (350 (...50 °C))
Prąd obciążenia wyjścia przełączającego DC [mA]	100
Szczytowy prąd obciążenia wyjścia przełączającego [mA]	2200; (20 ms / 0,5 Hz)
Częstotliwość przełączania AC [Hz]	25
Częstotliwość przełączania DC [Hz]	50
Zabezpieczenie przed zwarciami	nie
Zabezpieczenie przed przeciążeniem	nie
Strefa działania	
Strefa działania [mm]	5
Realny zasięg działania Sr [mm]	5 ± 10 %
Gwarantowany zasięg działania [mm]	0...4,05
Dokładność / odchylenie	
Współczynnik korekcji	stal: 1 / stal kwasoodporna: 0,7 / mosiądz: 0,5 / aluminium: 0,4 / miedź: 0,3
Histeresa [% z Sr]	3...15
Dryft punktu przełączania [% z Sr]	-10...10
Warunki pracy	
Temperatura otoczenia [°C]	-25...80
Ochrona	IP 67
Testy / dopuszczenia	
EMC	EN 60947-5-2
	EN 55011
MTTF [lata]	607
	klasa B
Dane mechaniczne	
Waga [g]	228
Obudowa	Obudowa gwintowana
Montaż	montaż zabudowany
Wymiary [mm]	M18 x 1
Opis gwintu	M18 x 1
Materiał	PBT

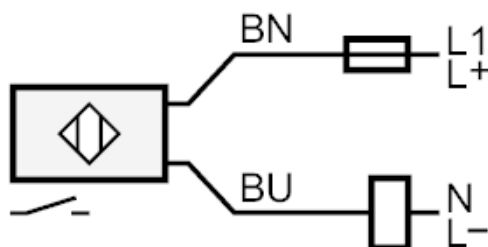
IG0356



Czujnik indukcyjny

IGC2005-ABOA/5M/PH

Wyświetlacze / elementy robocze		
Wyświetlacz	Stan wyjścia	1 x LED, kolor żółty
Połączenie elektryczne		
Wymagana ochrona	bezpiecznik miniaturowy wg IEC60127-2 karta 1; ≤ 2 A; szybki	
Akcesoria		
Dostarczane elementy	nakrętki zabezpieczające: 2	
Uwagi		
Uwagi	Zalecenie: Po wystąpieniu zwarcia należy sprawdzić, czy urządzenie działa prawidłowo.	
Sztuk w opakowaniu	1 szt.	
Połączenie elektryczne		
Przewód: 5 m, PVC; 2 x 0,5 mm ²		
Podłączenie		



Uwaga bezpiecznik miniaturowy wg IEC60127-2 karta 1 ≤ 2 A szybki

Kolory żył :

BN = brązowy
BU = niebieski