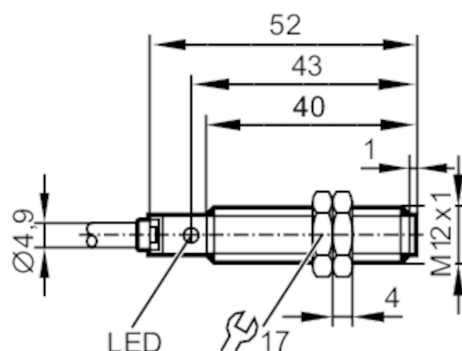


IF5878



Czujnik indukcyjny

IFK3003BBPKG/V4A/6M



Cechy produktu

Wykonanie elektryczne	PNP
Funkcja wyjścia	normalnie otwarte
Strefa działania [mm]	3
Obudowa	Obudowa gwintowana
Wymiary [mm]	M12 x 1

Dane elektryczne

Napięcie zasilania [V]	10...36 DC
Pobór prądu [mA]	15; (24 V)
Klasa ochrony	III
Zabezpieczenie przed odwrotną polaryzacją	tak

Wyjścia

Wykonanie elektryczne	PNP
Funkcja wyjścia	normalnie otwarte
Maks. spadek napięcia wyjścia przełączającego DC [V]	2,5
Prąd obciążenia wyjścia przełączającego DC [mA]	250
Częstotliwość przełączania DC [Hz]	400
Zabezpieczenie przed zwarciami	tak
Typ zabezpieczenia przed zwarciami	impulsowe
Zabezpieczenie przed przeciążeniem	tak

Strefa działania

Strefa działania [mm]	3
Realny zasięg działania Sr [mm]	3 ± 10 %
Gwarantowany zasięg działania [mm]	0...2,4

IF5878



Czujnik indukcyjny

IFK3003BBPKG/V4A/6M

Dokładność / odchylenie		
Współczynnik korekcji	stal: 1 / stal kwasoodporna: 0,7 / mosiądz: 0,5 / aluminium: 0,4 / miedź: 0,3	
Histereza [% z Sr]	3...15	
Dryft punktu przełączania [% z Sr]	-10...10	
Warunki pracy		
Temperatura otoczenia [°C]	-25...80	
Ochrona	IP 67	
Testy / dopuszczenia		
EMC	EN 60947-5-2	
	EN 55011	klasa B
MTTF [lata]	1874	
Dane mechaniczne		
Waga [g]	258	
Obudowa	Obudowa gwintowana	
Montaż	montaż zabudowany	
Wymiary [mm]	M12 x 1	
Opis gwintu	M12 x 1	
Materiał	stal nierdzewna (1.4571/316Ti); PBT	
Wyświetlacze / elementy robocze		
Wyświetlacz	Stan wyjścia	1 x LED, kolor żółty
Akcesoria		
Dostarczane elementy	nakrętki zabezpieczające: 2	
Uwagi		
Sztuk w opakowaniu	1 szt.	

IF5878



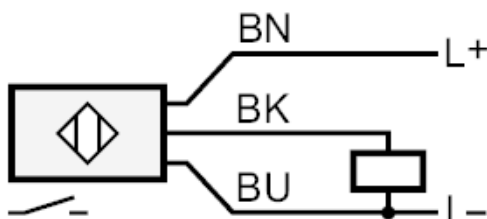
Czujnik indukcyjny

IFK3003BBPKG/V4A/6M

Połączenie elektryczne

Przewód: 6 m, PVC; 3 x 0,34 mm²

Podłączenie



Kolory żył :

BK = czarny
BN = brązowy
BU = niebieski