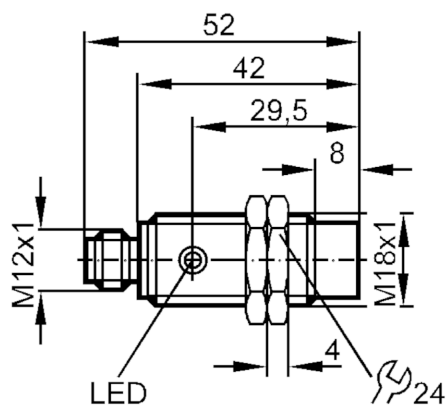


IG5823



Czujnik indukcyjny

IGB2008-ARKG/UP/US-100-IRS RT



Cechy produktu

Wykonanie elektryczne	PNP/NPN
Funkcja wyjścia	normalnie otwarte
Strefa działania [mm]	8
Obudowa	Obudowa gwintowana
Wymiary [mm]	M18 x 1

Dane elektryczne

Napięcie zasilania [V]	10...36 DC
Klasa ochrony	II
Zabezpieczenie przed odwrotną polaryzacją	tak



Czujnik indukcyjny

IGB2008-ARKG/JP/JS-100-IRS RT

Wyjścia	
Wykonanie elektryczne	PNP/NPN
Funkcja wyjścia	normalnie otwarte
Maks. spadek napięcia wyjścia przełączającego DC [V]	4,6
Minimalny prąd obciążenia [mA]	4
Maks. prąd upływu [mA]	0,8
Prąd obciążenia wyjścia przełączającego DC [mA]	150
Częstotliwość przełączania DC [Hz]	720
Zabezpieczenie przed zwarciami	tak
Typ zabezpieczenia przed zwarciami	impulsowe
Zabezpieczenie przed przeciążeniem	tak
Strefa działania	
Strefa działania [mm]	8
Realny zasięg działania Sr [mm]	8 ± 10 %
Gwarantowany zasięg działania [mm]	0...6,5
Dokładność / odchylenie	
Współczynnik korekcji	stal: 1 / stal kwasoodporna: 0,7 / mosiądz: 0,5 / aluminium: 0,4 / miedź: 0,3
Histeresa [% z Sr]	3...15
Dryft punktu przełączania [% z Sr]	-10...10
Warunki pracy	
Temperatura otoczenia [°C]	-25...80
Ochrona	IP 67
Testy / dopuszczenia	
EMC	EN 60947-5-2
	EN 55011
MTTF [lata]	2583
EMC	klasa B
Dane mechaniczne	
Waga [g]	64,4
Obudowa	Obudowa gwintowana
Montaż	montaż niezabudowany
Wymiary [mm]	M18 x 1
Opis gwintu	M18 x 1
Materiał	mosiądz niklowany; PC
Wyświetlacze / elementy robocze	
Wyświetlacz	Stan wyjścia
	1 x LED, kolor czerwony
Akcesoria	
Dostarczane elementy	nakrętki zabezpieczające: 2

IG5823



Czujnik indukcyjny

IGB2008-ARKG/UP/US-100-IRS RT

Uwagi

Sztuk w opakowaniu

1 szt.

Połączenie elektryczne - wtyk

Konektor: 1 x M12; kodowanie: A



Podłączenie

