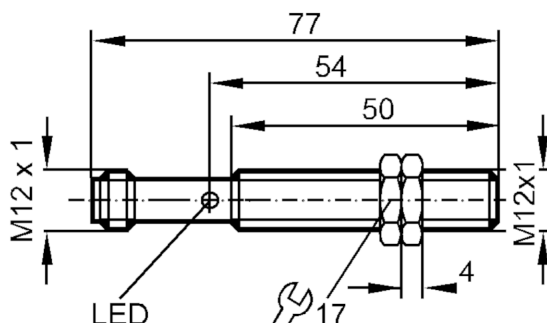


IF0299



Czujnik indukcyjny

IFA2002-ABOW/SL/BS-400B



Cechy produktu

Funkcja wyjścia		normalnie otwarte
Strefa działania	[mm]	2
Obudowa		Obudowa gwintowana
Wymiary	[mm]	M12 x 1 / L = 77

Dane elektryczne

Częstotliwość AC	[Hz]	45...65
Napięcie zasilania	[V]	20...250 AC
Klasa ochrony		I
Zabezpieczenie przed odwrotną polaryzacją		nie

Wyjścia

Funkcja wyjścia		normalnie otwarte
Maks. spadek napięcia wyjścia przełączającego AC	[V]	8,5
Minimalny prąd obciążenia	[mA]	8
Maks. prąd upływu	[mA]	1,7
Prąd obciążenia wyjścia przełączającego AC	[mA]	200; (250 (...50 °C))
Szczytowy prąd obciążenia wyjścia przełączającego	[mA]	900; (20 ms / 0,5 Hz)
Częstotliwość przełączania AC	[Hz]	25
Zabezpieczenie przed zwarciami		nie
Zabezpieczenie przed przeciążeniem		nie

Strefa działania

Strefa działania	[mm]	2
Realny zasięg działania Sr	[mm]	2 ± 10 %
Gwarantowany zasięg działania	[mm]	0...1,62

Dokładność / odchylenie

Histeresa	[% z Sr]	3...15
Dryft punktu przełączania		-10...10

IF0299



Czujnik indukcyjny

IFA2002-ABOW/SL/BS-400B

[% z Sr]

Warunki pracy

Temperatura otoczenia [°C] -25...80

Ochrona IP 67

Testy / dopuszczenia

EMC	EN 61000-4-2 ESD	4 kV CD / 8 kV AD
	EN 61000-4-3 w.cz. promieniowane	3 V/m
	EN 61000-4-4 Burst	2 kV
	EN 61000-4-6 w. cz. przewodzone	3 V
	EN 55011	klasa B

MTTF [lata] 932

Dane mechaniczne

Waga [g] 34,4

Obudowa Obudowa gwintowana

Montaż montaż zabudowany

Wymiary [mm] M12 x 1 / L = 77

Opis gwintu M12 x 1

Materiał obudowa: mosiądz pokryty białym brązem; powierzchnia aktywna: PBT-GF30 naturalny; Nakrętki: mosiądz pokryty białym brązem; okno LED: PBT naturalny

Moment dokręcający [Nm] A = 3 mm: 3,5 Nm; B: 7 Nm

Wyświetlacze / elementy robocze

Wyświetlacz Stan wyjścia 1 x LED, kolor czerwony

Połączenie elektryczne

Wymagana ochrona bezpiecznik miniaturowy wg IEC60127-2 karta 1; ≤ 2 A; szybki

Akcesoria

Dostarczane elementy nakrętki zabezpieczające: 2

Uwagi

Uwagi Zalecenie: Po wystąpieniu zwarcia należy sprawdzić, czy urządzenie działa prawidłowo.

Sztuk w opakowaniu 1 szt.

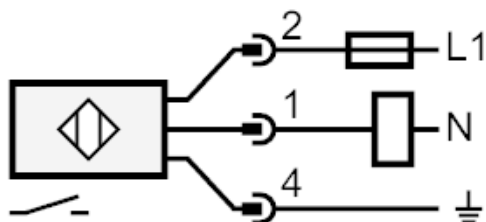
Połączenie elektryczne - wtyk

Konektor: 1 x M12; kodowanie: B





Podłączenie



Uwaga bezpiecznik miniaturowy wg IEC60127-2 karta 1 ≤ 2 A szybki

diagramy i wykresy

Montaż

