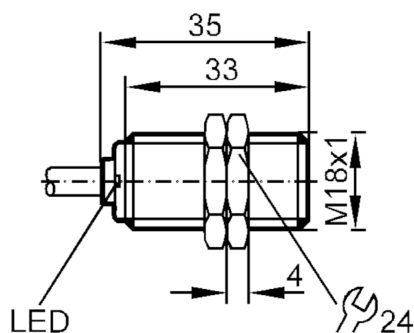


# IG6018



## Czujnik indukcyjny

IGB3008BBPKG/6M



### Cechy produktu

Wykonanie elektryczne	PNP
Funkcja wyjścia	normalnie otwarte
Strefa działania [mm]	8
Obudowa	Obudowa gwintowana
Wymiary [mm]	M18 x 1

### Dane elektryczne

Napięcie zasilania [V]	10...36 DC
Pobór prądu [mA]	15; (24 V)
Klasa ochrony	II
Zabezpieczenie przed odwrotną polaryzacją	tak

# IG6018



## Czujnik indukcyjny

IGB3008BBPKG/6M

Wyjścia		
Wykonanie elektryczne	PNP	
Funkcja wyjścia	normalnie otwarte	
Maks. spadek napięcia wyjścia przełączającego DC [V]	2,5	
Prąd obciążenia wyjścia przełączającego DC [mA]	100	
Częstotliwość przełączania DC [Hz]	250	
Zabezpieczenie przed zwarciami	tak	
Typ zabezpieczenia przed zwarciami	impulsowe	
Zabezpieczenie przed przeciążeniami	tak	
Strefa działania		
Strefa działania [mm]	8	
Realny zasięg działania Sr [mm]	8 ± 10 %	
Gwarantowany zasięg działania [mm]	0...6,5	
Dokładność / odchylenie		
Współczynnik korekcji	stal: 1 / stal kwasoodporna: 0,7 / mosiądz: 0,5 / aluminium: 0,4 / miedź: 0,3	
Histeresa [% z Sr]	3...20	
Dryft punktu przełączania [% z Sr]	-10...10	
Warunki pracy		
Temperatura otoczenia [°C]	-25...70	
Ochrona	IP 67	
Testy / dopuszczenia		
EMC	EN 60947-5-2	klasa B
	EN 55011	
MTTF [lata]	1925	
Dane mechaniczne		
Waga [g]	344,5	
Obudowa	Obudowa gwintowana	
Montaż	montaż zabudowany	
Wymiary [mm]	M18 x 1	
Opis gwintu	M18 x 1	
Materiał	mosiądz niklowany; PBT	
Wyświetlacze / elementy robocze		
Wyświetlacz	Stan wyjścia	1 x LED, kolor żółty
Akcesoria		
Dostarczane elementy	nakrętki zabezpieczające: 2	
Uwagi		
Sztuk w opakowaniu	1 szt.	

# IG6018



## Czujnik indukcyjny

IGB3008BBPKG/6M

### Połączenie elektryczne

Przewód: 6 m, PVC; 3 x 0,5 mm<sup>2</sup>

### Podłączenie



Kolory żył

BK	czarny
BN	brązowy
BU	niebieski