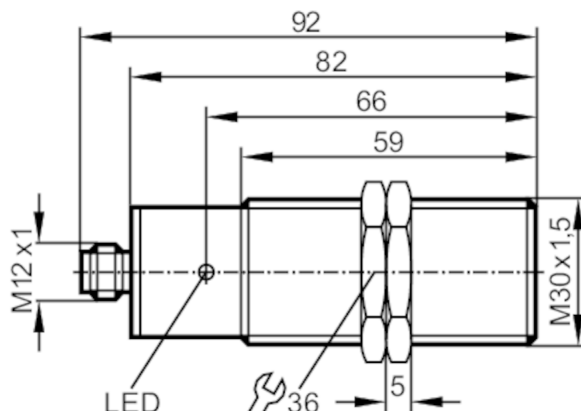




Czujnik indukcyjny

IIA3010-BPKG/V4A/US-100-DPS/AU



Cechy produktu

Wykonanie elektryczne		PNP
Funkcja wyjścia		normalnie otwarte
Strefa działania	[mm]	10
Obudowa		Obudowa gwintowana
Wymiary	[mm]	M30 x 1,5 / L = 92

Aplikacja

Konstrukcja		styki pozłacane
-------------	--	-----------------

Dane elektryczne

Napięcie zasilania	[V]	10...36 DC
Pobór prądu	[mA]	15; (24 V)
Klasa ochrony		II
Zabezpieczenie przed odwrotną polaryzacją		tak

Wyjścia

Wykonanie elektryczne		PNP
Funkcja wyjścia		normalnie otwarte
Maks. spadek napięcia wyjścia przełączającego DC	[V]	2,5
Prąd obciążenia wyjścia przełączającego DC	[mA]	250
Częstotliwość przełączania DC	[Hz]	250
Zabezpieczenie przed zwarciami		tak
Typ zabezpieczenia przed zwarciami		impulsowe
Zabezpieczenie przed przeciążeniem		tak



Czujnik indukcyjny

IIA3010-BPKG/V4A/US-100-DPS/AU

Strefa działania		
Strefa działania	[mm]	10
Realny zasięg działania Sr	[mm]	10 ± 10 %
Gwarantowany zasięg działania	[mm]	0...8,1
Dokładność / odchylenie		
Współczynnik korekcji		stal: 1 / stal kwasoodporna: 0,7 / mosiądz: 0,5 / aluminium: 0,5 / miedź: 0,4
Histereza	[% z Sr]	1...15
Dryft punktu przełączania	[% z Sr]	-10...10
Warunki pracy		
Temperatura otoczenia	[°C]	-25...80
Ochrona		IP 67
Testy / dopuszczenia		
EMC		EN 60947-5-2
		EN 55011
MTTF	[lata]	1853
		Ta
Dopuszczenie UL		0...40 °C
		Typ obudowy
		Type 1
		Zasilanie
		Hazardous voltage
		Numer UL
		E174191
Dane mechaniczne		
Waga	[g]	162,5
Obudowa		Obudowa gwintowana
Montaż		montaż zabudowany
Wymiary	[mm]	M30 x 1,5 / L = 92
Opis gwintu		M30 x 1,5
Materiał		stal nierdzewna (1.4571/316Ti); powierzchnia aktywna: PC
Wyświetlacze / elementy robocze		
Wyświetlacz	Stan wyjścia	1 x LED, kolor żółty
Akcesoria		
Dostarczane elementy		nakrętki zabezpieczające: 2
Uwagi		
Sztuk w opakowaniu		1 szt.
Połączenie elektryczne - wtyk		
Konektor: 1 x M12; kodowanie: A; Styki: połączane		

II5689



Czujnik indukcyjny

IIA3010-BPKG/V4A/US-100-DPS/AU

Podłączenie

