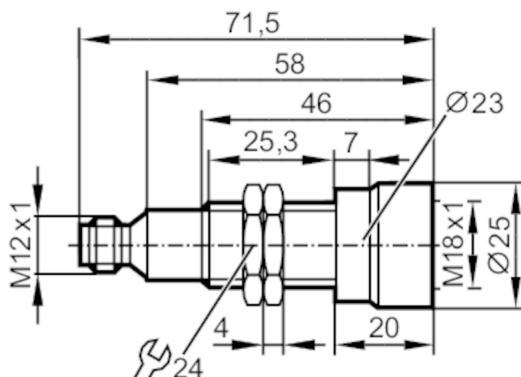


GG714S



Indukcyjny czujnik bezpieczeństwa

GIGA4008-2PS/SIL2/IV4A/US



Cechy produktu

| | |
|-----------------------|--------------------|
| Wykonanie elektryczne | PNP |
| Funkcja wyjścia | 2 x OSSD (A1 i A2) |
| Strefa dozwolona [mm] | 0...6,5 |
| Obudowa | Obudowa gwintowana |
| Wymiary [mm] | M18 x 1 / L = 71,5 |

Aplikacja

| | |
|------------------------|-----------------------------|
| Konstrukcja | styki pozłacane |
| Typ działania | praca ciągła (bezobsługowa) |
| Funkcja bezpieczeństwa | stan bezpieczny nietłumiony |
| Aplikacja | Aplikacja przemysłowa |

Dane elektryczne

| | |
|---|--------------|
| Napięcie zasilania [V] | 19,2...30 DC |
| Napięcie znamionowe izolacji [V] | 30 |
| Pobór prądu [mA] | < 30 |
| Klasa ochrony | III |
| Zabezpieczenie przed odwrotną polaryzacją | tak |
| Maks. czas rozruchu [ms] | 1000 |



Indukcyjny czujnik bezpieczeństwa

GIGA4008-2PS/SIL2/V4A/US

| Wyjścia | |
|---|--|
| Wykonanie elektryczne | PNP |
| Funkcja wyjścia | 2 x OSSD (A1 i A2) |
| Maks. spadek napięcia wyjścia przełączającego DC [V] | 2,5; (30 mA) |
| Prąd obciążenia wyjścia przełączającego DC [mA] | 100 |
| Dane wyjściowe | Interfejs typ C klasa 1 |
| Napięcie wyjściowe przy 24 V | Wejścia typ 1, 2 kompatybilne z EN 61131-2 |
| Zabezpieczenie przed zwarciami | tak |
| Zabezpieczenie przed przeciążeniem | nie |
| Maks. obciążenie pojemnościowe CL_max [nF] | 20 |
| Strefa działania | |
| Strefa dozwolona [mm] | 0...6,5 |
| Odległość bezpiecznego wyłączenia s(ar) [mm] | 11 |
| Czasy reakcji | |
| Odpowiedź na żądanie bezpieczeństwa [ms] | 1 |
| Czas reakcji podczas zbliżania do strefy dozwolonej [ms] | 1 |
| Czas ryzyka (czas reakcji na błędy związane z bezpieczeństwem) [ms] | 20 |

GG714S



Indukcyjny czujnik bezpieczeństwa

GIGA4008-2PS/SIL2/V4A/US

| Warunki pracy | | |
|--|---|--------------------------------|
| Temperatura otoczenia [°C] | -40...70 | |
| Współczynnik zmian temperatury [K/min] | 0,5 | |
| Maks. wilgotność względna powietrza [%] | krótkotrwale: 5...95 %; ciągle: 5...70 % | |
| Ciśnienie powietrza [kPa] | 80...106 | |
| Maks. wysokość nad poziomem morza [m] | 2000 | |
| Promieniowanie jonizujące | niedopuszczalny | |
| Mgła solna | IEC 60068-2-52 | |
| Ochrona | IP 65; IP 67; IP 69K; (z przykręconą odpowiednią wtyczką ifm) | |
| Promieniowanie UV | DIN ISO 4892-1, DIN ISO 4892-2 | |
| Chemikalia | test wg ISO 16750-5 | |
| | Następujące media były testowane przez 22 godziny w temp. 75 °C | Liebherr Hydraulik 37 |
| | | Liebherr Hydraulik Gear ATF |
| | | Liebherr Hydraulik Plus Arctic |
| | | diesel |
| | | biodiesel |
| | | płyn hamulcowy |
| | | mocznik |
| | Następujące media były testowane przez 22 godziny w temp. 25 °C | kwas akumulatorowy |
| | | zimny środek czyszczący |
| | środek czyszczący na bazie amoniaku | |
| Następujące media były testowane przez 2 godziny w temp. 25 °C | środek czyszczący do felg | |
| Testy / dopuszczenia | | |
| EMC | IEC 60947-5-2 | |
| | IEC 60947-5-3 | |
| | EN 60947-5-3 | |
| | EN 61000-4-2 ESD | 6 kV CD / 8 kV AD |
| | EN 61000-4-3 w.cz. promieniowane | 20 V/m |
| | EN 61000-4-4 Burst | 2 kV |
| | EN 61000-4-6 w. cz. przewodzone | 10 V |
| | EN 61000-4-8 | 30 A/m |
| | EN 55011 | klasa B |
| Odporność na wstrząsy | IEC 60947-5-2 | |
| Odporność na wibracje | IEC 60947-5-2 | |
| Klasyfikacja bezpieczeństwa | | |
| Spełnia wymogi | ISO 13849-1: 2015 kategoria 2, PL d | |
| | IEC 61508 SIL 2 | |
| | IEC 62061 SIL 2 | |
| Żywotność TM (Mission Time) [h] | ≤ 87600 | |
| Żywotność TM (dodatkowe informacje) | 10 lat | |
| PFH [1/h] | 1,0E-07 | |

GG714S



Indukcyjny czujnik bezpieczeństwa

GIGA4008-2PS/SIL2/IV4A/US

| Dane mechaniczne | |
|------------------|--|
| Waga [g] | 130 |
| Obudowa | Obudowa gwintowana |
| Montaż | montaż niezabudowany |
| Wymiary [mm] | M18 x 1 / L = 71,5 |
| Opis gwintu | M18 x 1 |
| Materiał | obudowa: stal nierdzewna (1.4404 / 316L); powierzchnia aktywna: PBT; Osłona obudowy: PPS GF40; okno LED: PA; nakrętki zabezpieczające: stal nierdzewna (1.4404 / 316L) |

| Akcesoria | |
|----------------------|-----------------------------|
| Dostarczane elementy | nakrętki zabezpieczające: 2 |

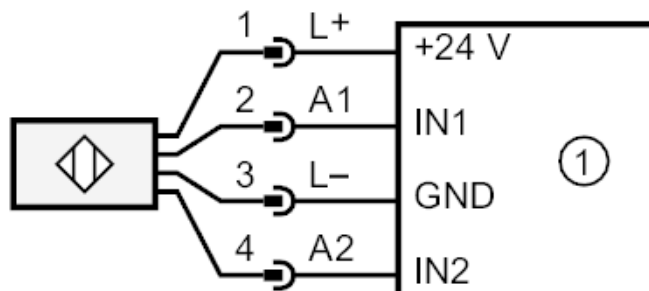
| Uwagi | |
|--------------------|---|
| Uwagi | Jeżeli nie podano inaczej, wszystkie dane odnoszą się do obiektu referencyjnego wg IEC 60947-5-2 w całym zakresie temperatur. (FE360 = ST37K) 24x24x1 mm |
| Sztuk w opakowaniu | 1 szt. |

Połączenie elektryczne - wtyk

Konektor: 1 x M12; kodowanie: A; Materiał obudowy: PPS GF40; Styki: pozłacane



Podłączenie



1: Jednostka logiczna związana z bezpieczeństwem