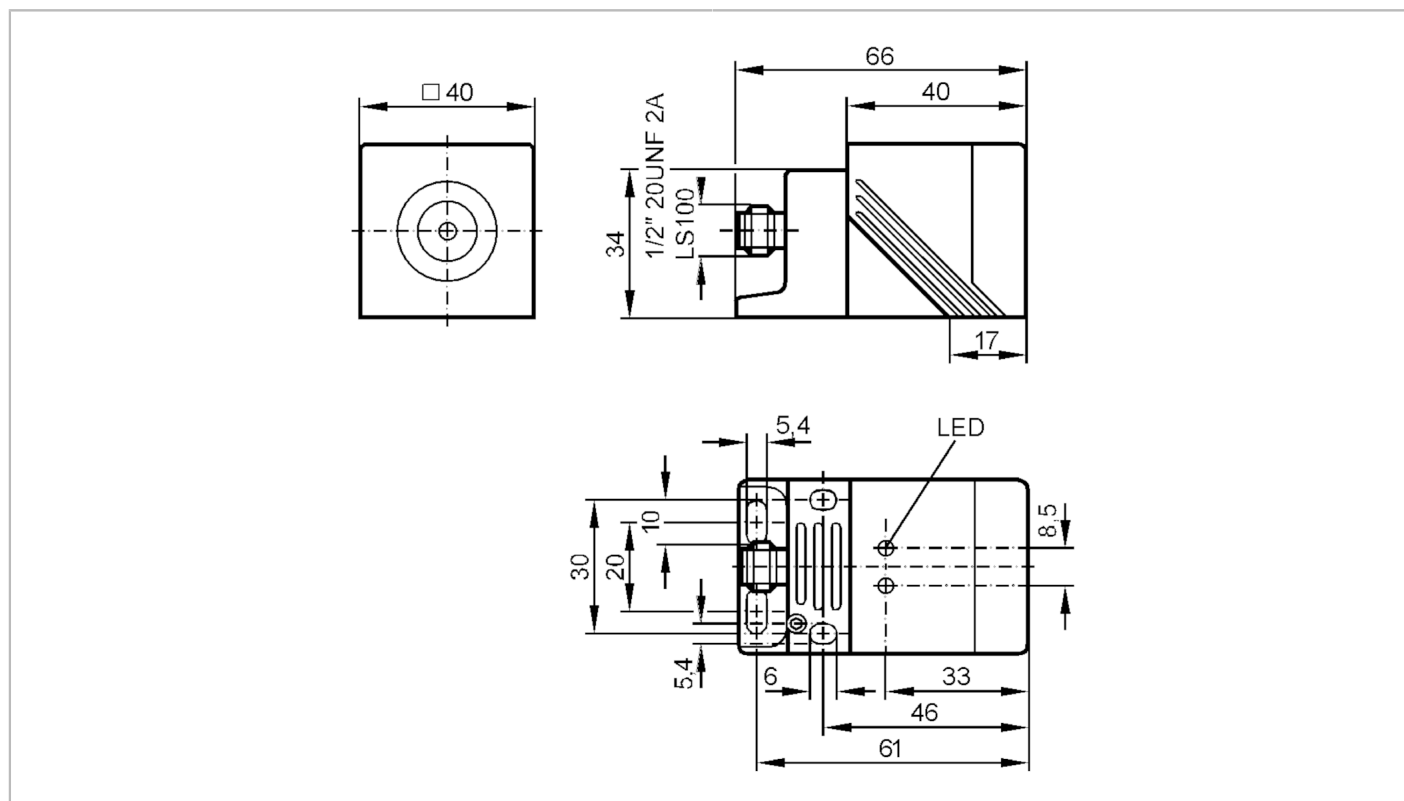


# IM0057



## Czujnik indukcyjny

IMC2035-BBOA/SL/LS-100AK



Cechy produktu	
Funkcja wyjścia	normalnie zamknięte
Strefa działania [mm]	35
Obudowa	prostokątny
Aplikacja	
Konstrukcja	Zwiększony zasięg działania
Dane elektryczne	
Napięcie zasilania [V]	20...250 AC/DC
Klasa ochrony	I
Zabezpieczenie przed odwrotną polaryzacją	nie



## Czujnik indukcyjny

IMC2035-BBOA/SL/LS-100AK

Wyjścia	
Funkcja wyjścia	normalnie zamknięte
Maks. spadek napięcia wyjścia przełączającego DC [V]	6
Maks. spadek napięcia wyjścia przełączającego AC [V]	6,5
Minimalny prąd obciążenia [mA]	1,9
Maks. prąd upływu [mA]	2,5 (250 V AC) / 1,3 (130 V AC) / 0,8 (24 V DC)
Prąd obciążenia wyjścia przełączającego AC [mA]	250; (350 (...50 °C))
Prąd obciążenia wyjścia przełączającego DC [mA]	100
Szczytowy prąd obciążenia wyjścia przełączającego [mA]	2200; (20 ms / 0,5 Hz)
Częstotliwość przełączania AC [Hz]	20
Częstotliwość przełączania DC [Hz]	50
Zabezpieczenie przed zwarciami	nie
Zabezpieczenie przed przeciążeniem	nie
Strefa działania	
Strefa działania [mm]	35
Gwarantowany zasięg działania [mm]	0...28,3
Zwiększony zasięg działania	tak
Dokładność / odchylenie	
Współczynnik korekcji	stal: 1 / stal kwasoodporna: 0,7 / mosiądz: 0,4 / aluminium: 0,4 / miedź: 0,3
Histeresa [% z Sr]	3...15
Warunki pracy	
Temperatura otoczenia [°C]	-25...70
Ochrona	IP 67
Testy / dopuszczenia	
EMC	EN 60947-5-2
	EN 55011
MTTF [lata]	600
klasa B	
Dane mechaniczne	
Waga [g]	164
Obudowa	prostokątny
Montaż	montaż niezabudowany
Materiał	obudowa: PPE; powierzchnia aktywna: PPE kolor pomarańczowy; zaślepka: PPS; zacisk: PPS czarny; śruba: stal ocynkowana
Wyświetlacze / elementy robocze	
Wyświetlacz	Stan wyjścia
	1 x LED, kolor żółty
Połączenie elektryczne	
Wymagana ochrona	bezpiecznik miniaturowy wg IEC60127-2 karta 1; ≤ 2 A; szybki

# IM0057



## Czujnik indukcyjny

IMC2035-BBOA/SL/LS-100AK

### Uwagi

Uwagi

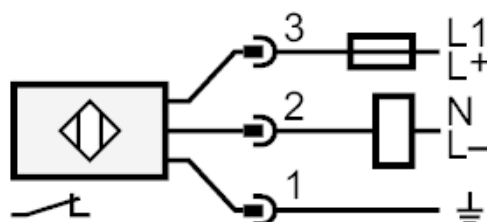
Zalecenie: Po wystąpieniu zwarcia należy sprawdzić, czy urządzenie działa prawidłowo.  
5 pozycji możliwego ustawienia strefy aktywnej

Sztuk w opakowaniu

1 szt.

### Połączenie elektryczne - wtyk

Konektor: 1 x 1/2"; kodowanie: C; Nakrętka: mosiądz, pokryty białym brązem



Uwaga bezpiecznik miniaturowy wg IEC60127-2 karta 1 ≤ 2 A szybki