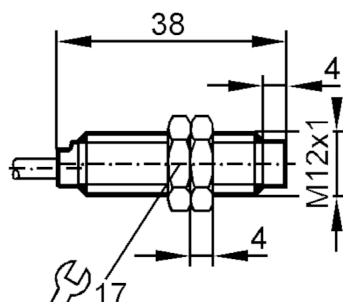


# IF6014



## Czujnik indukcyjny

IFB35,5-BPKG/2M/PVC/OLED



### Cechy produktu

Wykonanie elektryczne	PNP
Funkcja wyjścia	normalnie otwarte
Strefa działania [mm]	5,5
Obudowa	Obudowa gwintowana
Wymiary [mm]	M12 x 1

### Dane elektryczne

Napięcie zasilania [V]	10...36 DC
Pobór prądu [mA]	15; (24 V)
Klasa ochrony	III
Zabezpieczenie przed odwrotną polaryzacją	tak

# IF6014



## Czujnik indukcyjny

IFB35,5-BPKG/2M/PVC/OLED

Wyjścia	
Wykonanie elektryczne	PNP
Funkcja wyjścia	normalnie otwarte
Maks. spadek napięcia wyjścia przełączającego DC [V]	2,5
Prąd obciążenia wyjścia przełączającego DC [mA]	150
Częstotliwość przełączania DC [Hz]	800
Zabezpieczenie przed zwarciami	tak
Typ zabezpieczenia przed zwarciami	impulsowe
Zabezpieczenie przed przeciążeniami	tak
Strefa działania	
Strefa działania [mm]	5,5
Realny zasięg działania Sr [mm]	5,5 ± 10 %
Gwarantowany zasięg działania [mm]	0...4,45
Dokładność / odchylenie	
Współczynnik korekcji	stal: 1 / stal kwasoodporna: 0,7 / mosiądz: 0,5 / aluminium: 0,4 / miedź: 0,3
Histeresa [% z Sr]	1...15
Dryft punktu przełączania [% z Sr]	-10...10
Warunki pracy	
Temperatura otoczenia [°C]	10...50
Ochrona	IP 67
Testy / dopuszczenia	
EMC	EN 60947-5-2 EN 55011 klasa B
MTTF [lata]	2531
Dane mechaniczne	
Waga [g]	57,1
Obudowa	Obudowa gwintowana
Montaż	montaż niezabudowany
Wymiary [mm]	M12 x 1
Opis gwintu	M12 x 1
Materiał	mosiądz pokryty białym brązem; PBT
Akcesoria	
Dostarczane elementy	nakrętki zabezpieczające: 2
Uwagi	
Sztuk w opakowaniu	1 szt.

# IF6014



## Czujnik indukcyjny

IFB35,5-BPKG/2M/PVC/OLED

### Połączenie elektryczne

Przewód: 2 m, PVC; 3 x 0,14 mm<sup>2</sup>

### Podłączenie



#### Kolory żył

BK	czarny
BN	brązowy
BU	niebieski