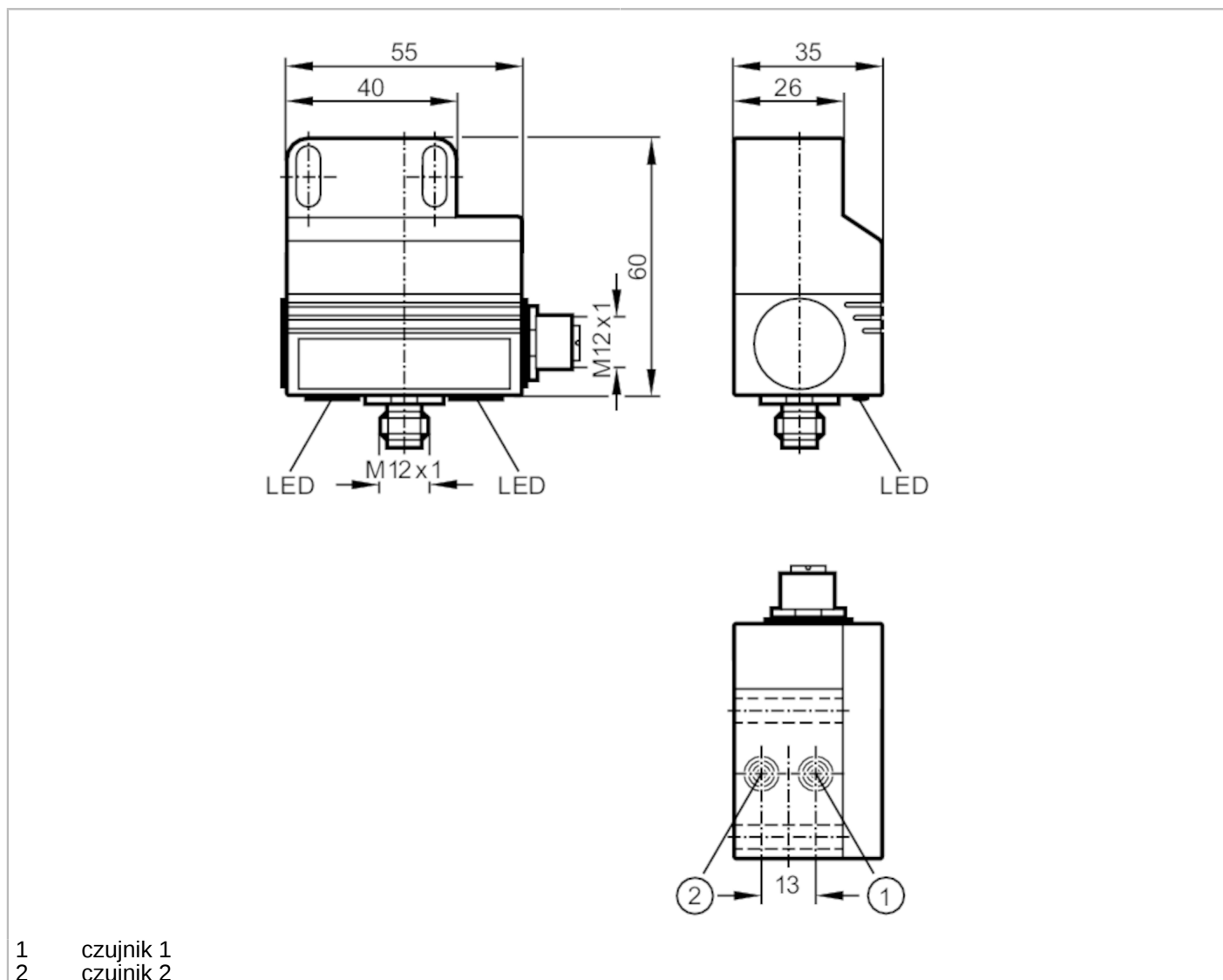


# AC2317



## Podwójny czujnik AS-i do zaworów pneumatycznych

DUAL SENSOR T6 2SI 2DO T M12



### Cechy produktu

Wykonanie elektryczne		AS-i
Strefa działania	[mm]	4
Wymiary	[mm]	55 x 60 x 35

### Dane elektryczne

Napięcie zasilania	[V]	26,5...31,6 DC; (supply class 2 zgodnie z cULus)
Maks. pobór prądu z sieci AS-i	[mA]	260
Zintegrowana funkcja Watchdog		tak

### Wejścia / wyjścia

Liczba wejść i wyjść		Liczba wejść binarnych: 2; Liczba wyjść binarnych: 2
----------------------	--	--



## Podwójny czujnik AS-i do zaworów pneumatycznych

DUAL SENSOR T6 2SI 2DO T M12

Wejścia		
Liczba wejść binarnych		2
Zasilanie wejść		AS-i
Zasilanie [V]		20...30
Wejścia cyfrowe zabezpieczone przeciwzwarciowo		nie
Wyjścia		
Wykonanie elektryczne		AS-i
Liczba wyjść binarnych		2
Maks. prąd obciążenia na wyjście [mA]		100
Zabezpieczenie przed zwarciami		tak
Separacja galwaniczna		nie
Wyjścia zasilania aktuatora		AS-i
Strefa działania		
Strefa działania [mm]		4
Warunki pracy		
Temperatura otoczenia [°C]		-20...70
Ochrona		IP 67
Testy / dopuszczenia		
EMC	EN 50295	
	EN 61000-6-2	
MTTF [lata]		310
Klasyfikacja AS-i		
Wersja AS-i		2.1
Rozszerzony tryb adresowania		tak
AS-i profil		S-7.A.E
Konfiguracja AS-i E_A [hex]		7
AS-i_ID_kod [hex]		A.E
Certyfikat AS-i		75001
Dane mechaniczne		
Waga [g]		178,5
Montaż		montaż niezabudowany
Wymiary [mm]		55 x 60 x 35
Materiał		PBT; PC
Wyświetlacze / elementy robocze		
Wyświetlacz	działanie	1 x LED, kolor zielony
	Funkcja	1 x LED, kolor żółty
	Błąd	1 x LED, kolor czerwony

# AC2317



## Podwójny czujnik AS-i do zaworów pneumatycznych

DUAL SENSOR T6 2SI 2DO T M12

### Akcesoria

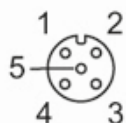
Dostarczane elementy	Zestaw montażowy
	śruba imbusowa: 2 x M5 x 35
	podkładki: 2

### Uwagi

Uwagi	Wyjścia nie mogą być jednocześnie przełączone, jeśli całkowity prąd obciążenia przekracza 100 mA. *) Napięcie eksploatacji "supply class 2" zgodnie z cULus
Sztuk w opakowaniu	1 szt.

### Połączenie elektryczne - Gniazdo

Konektor: 1 x M12; kodowanie: A; Materiał obudowy: stal kwasoodporna



### Ausgänge

2	Wyjście przełączające 2 +
3	Napięcie zewnętrzne -
4	Wyjście przełączające 1 +

### Połączenie elektryczne - wtyk

Konektor: 1 x M12; kodowanie: A; Materiał obudowy: stal kwasoodporna

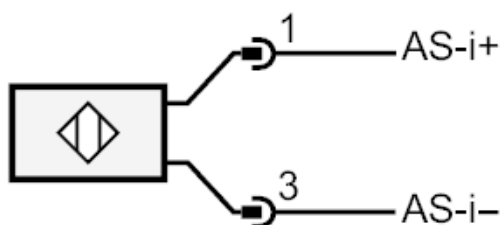




## Podwójny czujnik AS-i do zaworów pneumatycznych

DUAL SENSOR T6 2SI 2DO T M12

### Podłączenie



### Elektrischer Anschluss

1	AS-i+
3	AS-i-