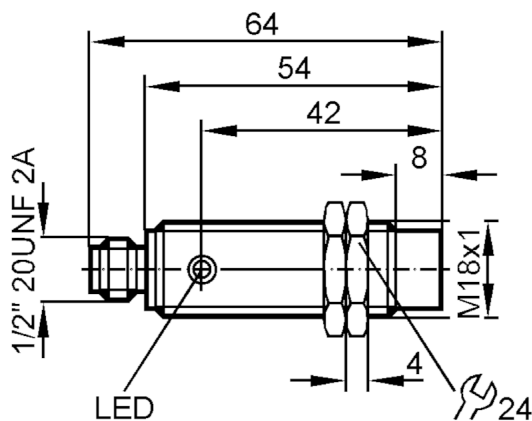


IG0350



Czujnik indukcyjny

IGB2008-ABOA/SL/LS-100AK/RT



Cechy produktu

Funkcja wyjścia		normalnie otwarte
Strefa działania	[mm]	8
Obudowa		Obudowa gwintowana
Wymiary	[mm]	M18 x 1

Dane elektryczne

Napięcie zasilania	[V]	20...250 AC/DC
Klasa ochrony		I
Zabezpieczenie przed odwrotną polaryzacją		nie

IG0350



Czujnik indukcyjny

IGB2008-ABOA/SL/LS-100AK/RT

Wyjścia		
Funkcja wyjścia	normalnie otwarte	
Maks. spadek napięcia wyjścia przełączającego DC [V]	6	
Maks. spadek napięcia wyjścia przełączającego AC [V]	6,5	
Minimalny prąd obciążenia [mA]	5	
Maks. prąd upływu [mA]	2,5 (250 V AC) / 1,3 (110 V AC) / 0,8 (24 V DC)	
Prąd obciążenia wyjścia przełączającego AC [mA]	250; (350 (...50 °C))	
Prąd obciążenia wyjścia przełączającego DC [mA]	100	
Szczytowy prąd obciążenia wyjścia przełączającego [mA]	2200; (20 ms / 0,5 Hz)	
Częstotliwość przełączania AC [Hz]	25	
Częstotliwość przełączania DC [Hz]	100	
Zabezpieczenie przed zwarciami	nie	
Zabezpieczenie przed przeciążeniem	nie	
Strefa działania		
Strefa działania [mm]	8	
Realny zasięg działania Sr [mm]	8 ± 10 %	
Gwarantowany zasięg działania [mm]	0...6,5	
Dokładność / odchylenie		
Współczynnik korekcji	stal: 1 / stal kwasoodporna: 0,7 / mosiądz: 0,5 / aluminium: 0,4 / miedź: 0,3	
Histeresa [% z Sr]	3...15	
Dryft punktu przełączania [% z Sr]	-10...10	
Warunki pracy		
Temperatura otoczenia [°C]	-25...80	
Ochrona	IP 67	
Testy / dopuszczenia		
EMC	EN 60947-5-2	
	EN 55011	klasa B
MTTF [lata]	604	
Dopuszczenie UL	Ta	0...40 °C
	Typ obudowy	Type 1
	Zasilanie	Hazardous voltage
	Numer UL	E174191

IG0350



Czujnik indukcyjny

IGB2008-ABOA/SL/LS-100AK/RT

Dane mechaniczne	
Waga [g]	59,9
Obudowa	Obudowa gwintowana
Montaż	montaż niezabudowany
Wymiary [mm]	M18 x 1
Opis gwintu	M18 x 1
Materiał	mosiądz niklowany; PC

Wyświetlacze / elementy robocze		
Wyświetlacz	Stan wyjścia	1 x LED, kolor czerwony

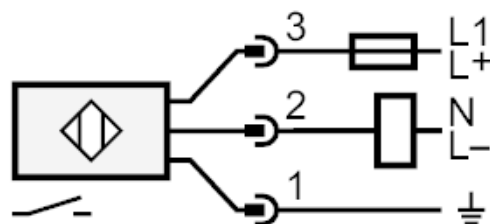
Połączenie elektryczne	
Wymagana ochrona	bezpiecznik miniaturowy wg IEC60127-2 karta 1; ≤ 2 A; szybki

Akcesoria	
Dostarczane elementy	nakrętki zabezpieczające: 2

Uwagi	
Uwagi	Zalecenie: Po wystąpieniu zwarcia należy sprawdzić, czy urządzenie działa prawidłowo.
Sztuk w opakowaniu	1 szt.

Połączenie elektryczne - wtyk

Konektor: 1 x 1/2"; kodowanie: C



Uwaga bezpiecznik miniaturowy wg IEC60127-2 karta 1 ≤ 2 A szybki