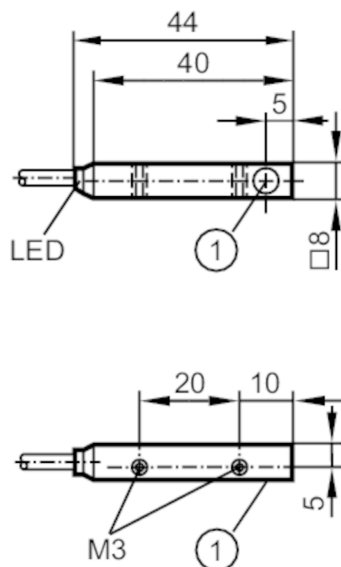




Czujnik indukcyjny

ILA2002-AROG/OBEN/UP RT



1 powierzchnia aktywna



Cechy produktu

Wykonanie elektryczne	PNP/NPN
Funkcja wyjścia	normalnie otwarte
Strefa działania [mm]	2
Obudowa	prostokątny
Wymiary [mm]	40 x 8 x 8

Dane elektryczne

Napięcie zasilania [V]	10...36 DC
Klasa ochrony	III
Zabezpieczenie przed odwrotną polaryzacją	tak

Wyjścia

Wykonanie elektryczne	PNP/NPN
Funkcja wyjścia	normalnie otwarte
Maks. spadek napięcia wyjścia przełączającego DC [V]	4,7
Minimalny prąd obciążenia [mA]	4
Maks. prąd upływu [mA]	0,8
Prąd obciążenia wyjścia przełączającego DC [mA]	100
Częstotliwość przełączania DC [Hz]	2000
Zabezpieczenie przed zwarciami	nie
Zabezpieczenie przed przeciążeniem	tak

I35001



Czujnik indukcyjny

ILA2002-AROG/OBEN/UP RT

Strefa działania		
Strefa działania [mm]		2
Realny zasięg działania Sr [mm]		2 ± 10 %
Gwarantowany zasięg działania [mm]		0...1,6
Dokładność / odchylenie		
Współczynnik korekcji		stal: 1 / stal kwasoodporna: 0,7 / mosiądz: 0,5 / aluminium: 0,4 / miedź: 0,3
Histereza [% z Sr]		1...15
Dryft punktu przełączania [% z Sr]		-15...15
Warunki pracy		
Temperatura otoczenia [°C]		-25...70
Ochrona		IP 65
Testy / dopuszczenia		
EMC	EN 60947-5-2	klasa B
	EN 55011	
MTTF [lata]		3459
Dane mechaniczne		
Waga [g]		61
Obudowa		prostopadłościan
Montaż		montaż zabudowany
Wymiary [mm]		40 x 8 x 8
Materiał		mosiądz pokryty białym brązem; LCP
Wyświetlacze / elementy robocze		
Wyświetlacz	Stan wyjścia	1 x LED, kolor czerwony
Uwagi		
Sztuk w opakowaniu		1 szt.

I35001



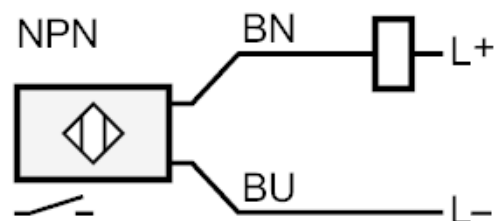
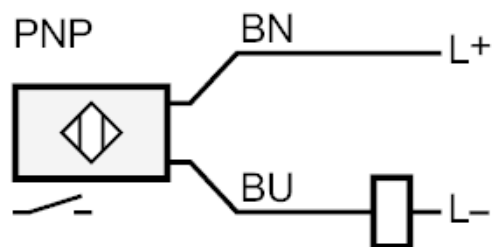
Czujnik indukcyjny

ILA2002-AROG/OBEN/UP RT

Połączenie elektryczne

Przewód: 2 m, PVC; 3 x 0,14 mm²

Podłączenie



Kolory żył :

BN = brązowy
BU = niebieski