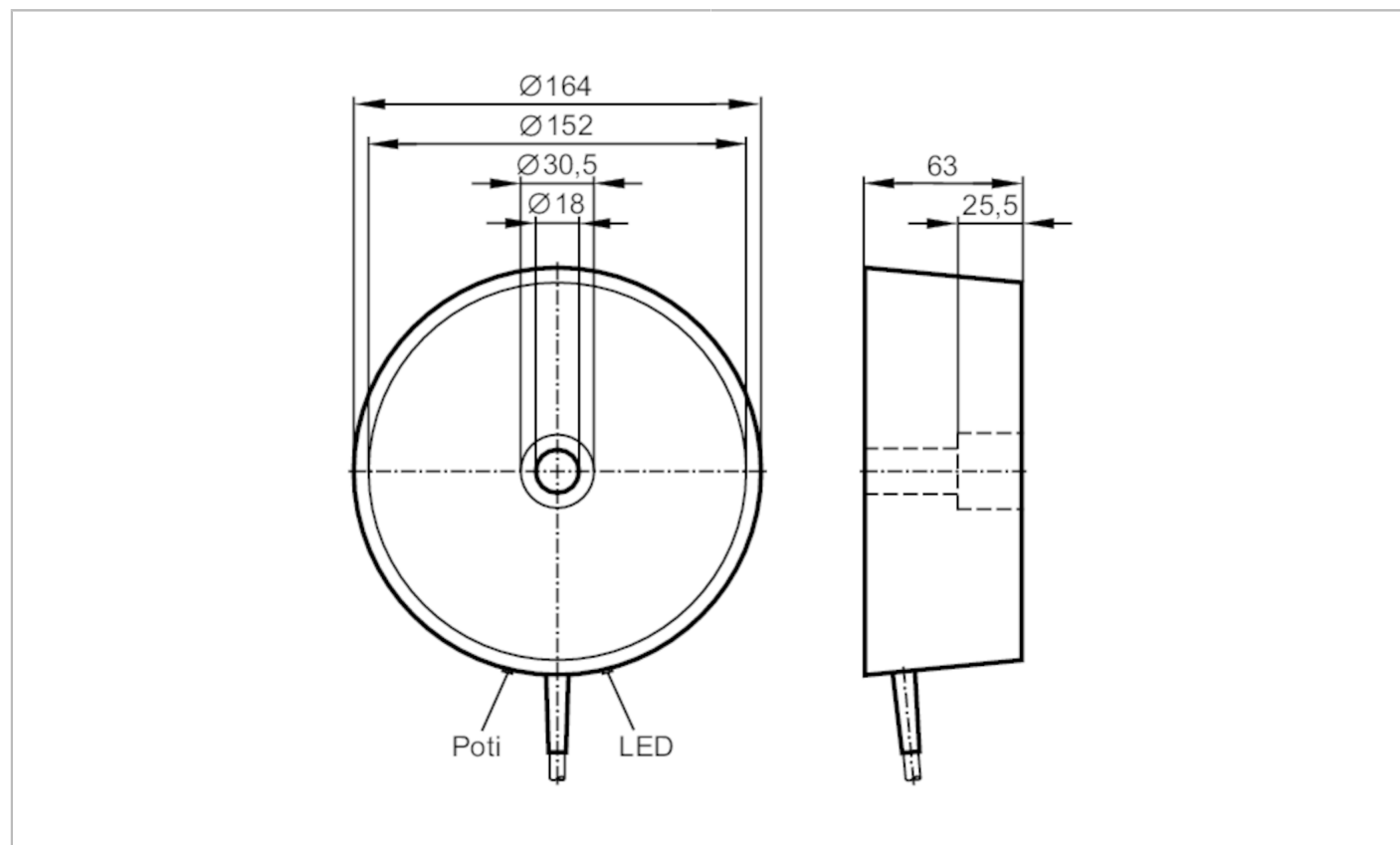


## Czujnik indukcyjny dalekiego zasięgu

SIY-2120-ABOW



## Cechy produktu

Funkcja wyjścia		normalnie otwarte
Strefa działania	[mm]	30...120
Obudowa		cyldryczna
Wymiary	[mm]	Ø 164 / L = 63

## Dane elektryczne

Częstotliwość AC	[Hz]	47...63
Napięcie zasilania	[V]	90...250 AC
Klasa ochrony		II
Zabezpieczenie przed odwrotną polaryzacją		nie



## Czujnik indukcyjny dalekiego zasięgu

SIY-2120-ABOW

Wyjścia	
Funkcja wyjścia	normalnie otwarte
Maks. spadek napięcia wyjścia przełączającego AC [V]	11
Minimalny prąd obciążenia [mA]	15
Maks. prąd upływu [mA]	6
Prąd obciążenia wyjścia przełączającego AC [mA]	200; (250 (...50 °C))
Szczytowy prąd obciążenia wyjścia przełączającego [mA]	1500; (10 ms / 0,5 Hz)
Częstotliwość przełączania AC [Hz]	3
Zabezpieczenie przed zwarciami	nie
Zabezpieczenie przed przeciążeniem	nie
Strefa działania	
Strefa działania [mm]	30...120
Regulowany zasięg działania	tak
Ustawienia fabryczne zasięgu działania [mm]	120
Realny zasięg działania Sr [mm]	120 ± 10 %
Dokładność / odchylenie	
Współczynnik korekcji	stal: 1 / stal kwasoodporna: 0,7 / mosiądz: 0,4 / aluminium: 0,3 / miedź: 0,2
Histereza [% z Sr]	< 15
Dryft punktu przełączania [% z Sr]	-15...15
Warunki pracy	
Temperatura otoczenia [°C]	-20...70
Ochrona	IP 65
Testy / dopuszczenia	
EMC	EN 60947-5-2
MTTF [lata]	25368
Dane mechaniczne	
Waga [g]	1231,5
Obudowa	cylindryczna
Montaż	montaż niezabudowany
Wymiary [mm]	Ø 164 / L = 63
Materiał	obudowa: PBT; dolna pokrywa: aluminium
Wyświetlacze / elementy robocze	
Wyświetlacz	Stan wyjścia
	1 x LED, kolor żółty
Połączenie elektryczne	
Wymagana ochrona	bezpiecznik miniaturowy wg IEC60127-2 karta 1; ≤ 2 A; szybki
Uwagi	
Uwagi	Zalecenie: Po wystąpieniu zwarcia należy sprawdzić, czy urządzenie działa prawidłowo.
Sztuk w opakowaniu	1 szt.

# I22001



## Czujnik indukcyjny dalekiego zasięgu

SIY-2120-ABOW

### Połączenie elektryczne

Przewód: 2 m, PVC; 2 x 0,5 mm<sup>2</sup>

### Podłączenie



Uwaga bezpiecznik miniaturowy wg IEC60127-2 karta 1 ≤ 2 A szybki

Kolory żył :

BN = brązowy

BU = niebieski