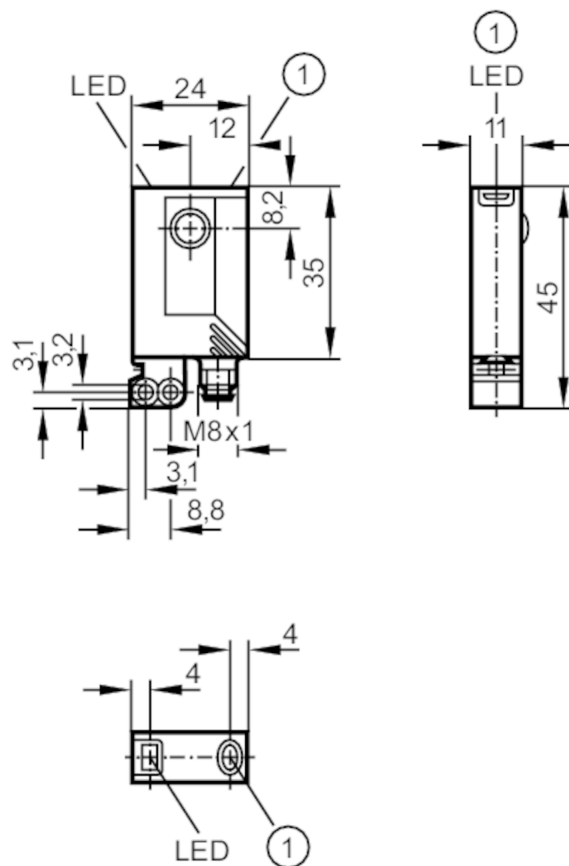




## Czujnik typu bramka - odbiornik

OJE-FPKG/FO/AS



1 przycisk



## Cechy produktu

Rodzaj światła	podczerwień
Obudowa	prostokątna

## Aplikacja

Zasada działania	Bramka świetlna
------------------	-----------------

## Dane elektryczne

Napięcie zasilania	[V]	10...30 DC
Pobór prądu	[mA]	< 12
Klasa ochrony		III
Zabezpieczenie przed odwrotną polaryzacją		tak
Rodzaj światła		podczerwień
Długość fali	[nm]	880



## Czujnik typu bramka - odbiornik

OJE-FPKG/FO/AS

Wyjścia		
Wykonanie elektryczne	PNP	
Funkcja wyjścia	tryb światło-włącz/ciemno-włącz; (programowalny)	
Maks. spadek napięcia wyjścia przełączającego DC [V]	2,5	
Prąd obciążenia wyjścia przełączającego DC [mA]	200	
Częstotliwość przełączania DC [Hz]	1200	
Zabezpieczenie przed zwarciami	tak	
Typ zabezpieczenia przed zwarciami	impulsowe	
Zabezpieczenie przed przeciążeniem	tak	
Strefa działania		
Nadajnik / odbiornik	odbiornik	
Zasięg [m]	< 5	
Regulowany zasięg	tak	
Warunki pracy		
Temperatura otoczenia [°C]	-25...60	
Ochrona	IP 67	
Testy / dopuszczenia		
EMC	EN 60947-5-2	
MTTF [lata]	968	
Dane mechaniczne		
Waga [g]	39,5	
Obudowa	prostokątny	
Wymiary [mm]	35 x 24 x 11	
Materiał	obudowa: ABS; mocowanie: cynk odlewany ciśnieniowo; okno LED: SEPS; przycisk: SEPS	
Materiał soczewki	szkło	
Umieszczenie soczewki	soczewki od frontu	
Wyświetlacze / elementy robocze		
Wyświetlacz	Stan wyjścia	1 x LED, kolor żółty
	działanie	1 x LED, kolor zielony
	Funkcja	1 x LED, kolor czerwony
Blokada elektroniczna	tak	
Akcesoria		
Dostarczane elementy	Zacisk montażowy: 1, E20964	
	śruby mocujące: 2 x M3 x 16	
	podkładki sprężyste: 2	
	Nakrętki: 2	
Uwagi		
Uwagi	Napięcie eksploatacji "supply class 2" zgodnie z cULus	
Sztuk w opakowaniu	1 szt.	



## Czujnik typu bramka - odbiornik

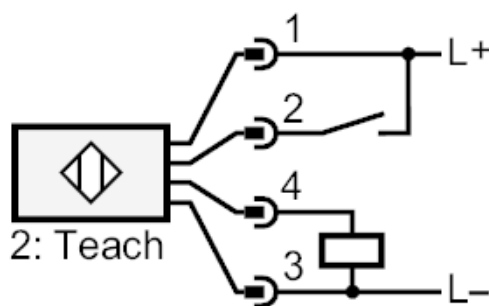
OJE-FPKG/FOJ/AS

### Połączenie elektryczne

Konektor: 1 x M8; kodowanie: A



### Podłączenie



2

Teach