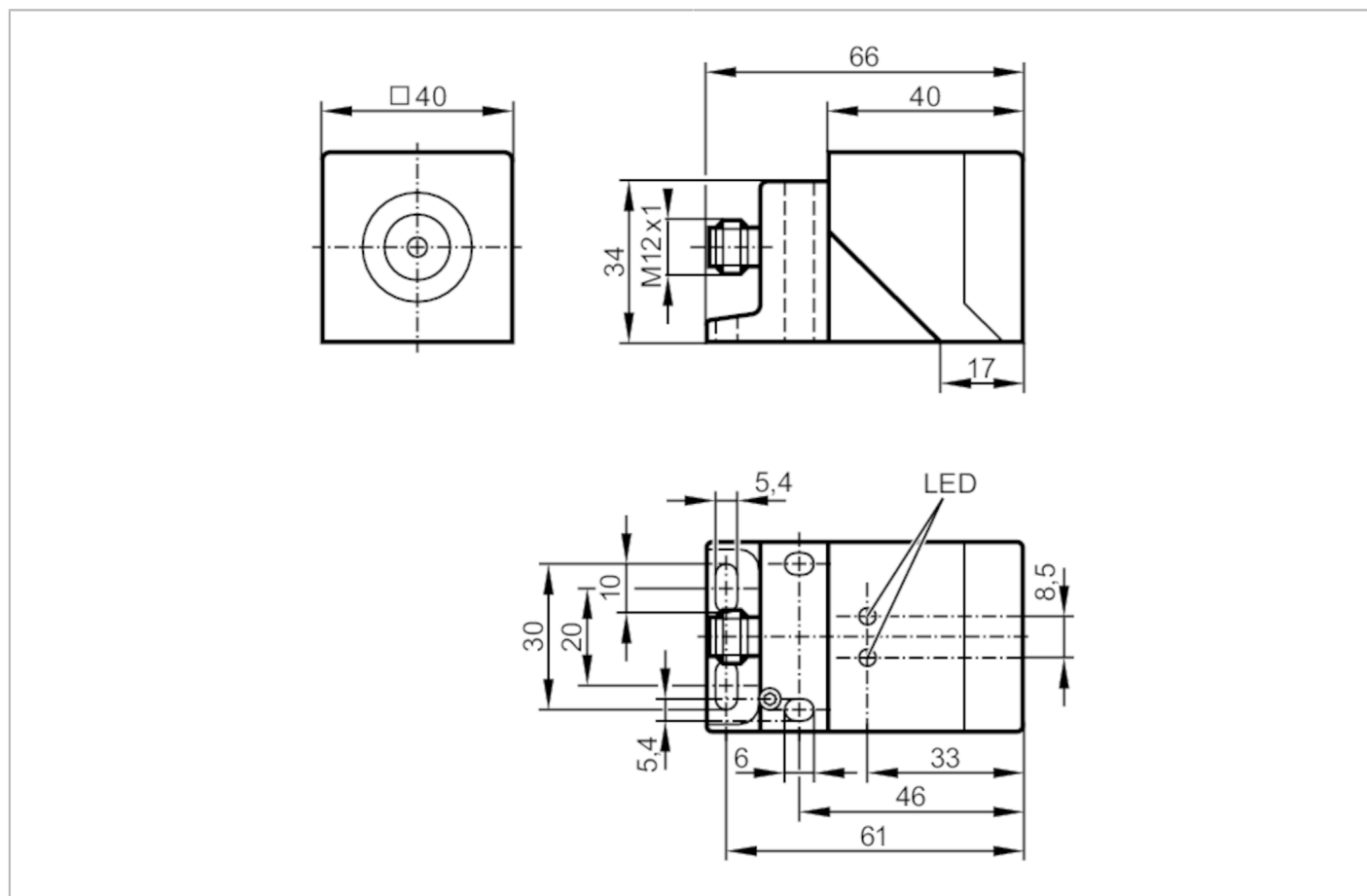


# GM505S



## Indukcyjny czujnik bezpieczeństwa

GIMC-4035-US



### Cechy produktu

Funkcja wyjścia		Sygnal zegara
Strefa dozwolona	[mm]	10...20
Obudowa		prostokątna
Wymiary	[mm]	40 x 40 x 66

### Aplikacja

Konstrukcja		styki połączone
Typ działania		praca ciągła (bezobsługowa)
Funkcja bezpieczeństwa		stan bezpieczny nietłumiony
Aplikacja		Aplikacja przemysłowa

### Dane elektryczne

Napięcie zasilania	[V]	19,2...30 DC
Napięcie znamionowe izolacji	[V]	30
Pobór prądu	[mA]	< 15
Klasa ochrony		III
Zabezpieczenie przed odwrotną polaryzacją		tak
Maks. czas rozruchu	[ms]	5000

# GM505S



## Indukcyjny czujnik bezpieczeństwa

GIMC-4035-US

Wejścia	
Maks. pojemność wejściowa Ci_max [nF]	2
Wyjścia	
Funkcja wyjścia	Sygnal zegara
Dane wyjściowe	Interfejs typ B
Zabezpieczenie przed zwarciami	tak
Maks. obciążenie pojemnościowe CL_max [nF]	20
Strefa działania	
Strefa dozwolona [mm]	10...20
Odległość bezpiecznego wyłączenia s(ar) [mm]	35
Czasy reakcji	
Odpowiedź na żądanie bezpieczeństwa [ms]	20
Czas reakcji podczas zbliżania do strefy dozwolonej [ms]	200; (typowa 100)
Warunki pracy	
Zastosowanie	Klasa C zgodnie z EN 60654-1 zastosowania odporne na pogodę
Temperatura otoczenia [°C]	-25...70
Uwaga dot. temperatury otoczenia	żywność ≤ 87600 h
Temperatura otoczenia [°C]	10...40
Uwaga dot. temperatury otoczenia	żywność ≤ 175200 h
Współczynnik zmian temperatury [K/min]	0,5
Maks. wilgotność względna powietrza [%]	krótkotrwałe: 5...95 %; ciągłe: 5...70 %
Ciśnienie powietrza [kPa]	80...106
Promieniowanie jonizujące	niedopuszczalny
Mgła solna	nie
Ochrona	IP 65; IP 67; (wg. EN 60529)

# GM505S



## Indukcyjny czujnik bezpieczeństwa

GIMC-4035-US

Testy / dopuszczenia		
EMC	IEC 60947-5-2	
	IEC 60947-5-3	
	EN 61000-4-2 ESD	6 kV CD / 8 kV AD
	EN 61000-4-3 w.cz. promieniowane	20 V/m
	EN 61000-4-4 Burst	2 kV
	EN 61000-4-6 w. cz. przewodzone	10 V
	EN 61000-4-8	30 A/m
	EN 55011	klasa B
Odporność na wstrząsy	IEC 60947-5-2	
Odporność na wibracje	IEC 60947-5-2	
Dopuszczenie UL	Ta	-25...70 °C
	Typ obudowy	Type 1
	Zasilanie	Limited Voltage/Current
	Numer UL	E174191

Klasyfikacja bezpieczeństwa		
Spełnia wymogi	ISO 13849-1: 2015 kategoria 3, PL e	
	IEC 61508 SIL 3	
Żywotność TM (Mission Time) [h]	≤ 175200	
Żywotność TM (dodatkowe informacje)	20 lat	
PFH [1/h]	1E-08	

Dane mechaniczne		
Waga [g]	358	
Obudowa	prostokątny	
Montaż	montaż niezabudowany	
Wymiary [mm]	40 x 40 x 66	
Materiał	PPE; cynk odlewany ciśnieniowo	

Wyświetlacze / elementy robocze		
Wyświetlacz	działanie	1 x LED, kolor zielony
	Sygnal	1 x LED, kolor żółty

Uwagi		
Uwagi	Jeżeli nie podano inaczej, wszystkie dane odnoszą się do obiektu referencyjnego wg IEC 60947-5-2 w całym zakresie temperatur. (FE360 = ST37K) 60x60x1 mm	
Sztuk w opakowaniu	1 szt.	

### Połączenie elektryczne - wtyk

Konektor: 1 x M12; kodowanie: A; Styki: połączone



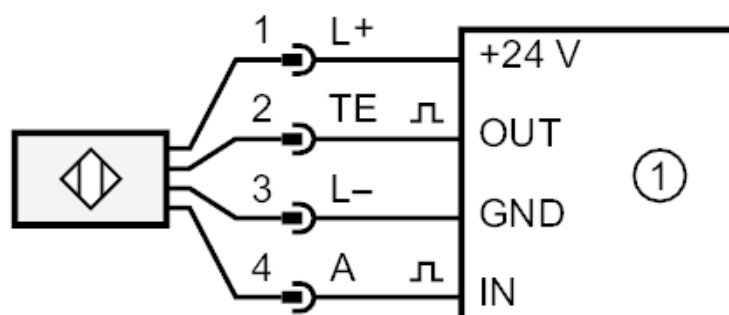
# GM505S



## Indukcyjny czujnik bezpieczeństwa

GIMC-4035-US

### Podłączenie



1 = Jednostka logiczna związana z bezpieczeństwem