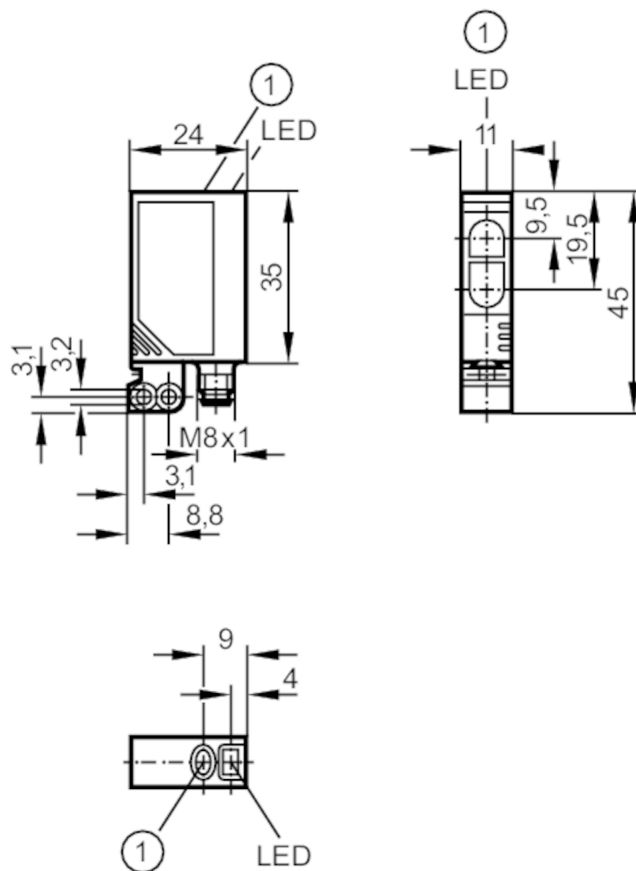




## Czujnik dyfuzyjny z tłumieniem tła

OJH-FNKG/SO/AS



1 przycisk



## Cechy produktu

Rodzaj światła	światło czerwone
Obudowa	prostopadłościan

## Aplikacja

Konstrukcja	Tłumienie tła
Zasada działania	Czujnik dyfuzyjny

## Dane elektryczne

Napięcie zasilania	[V]	10...30 DC
Pobór prądu	[mA]	25
Klasa ochrony		III
Zabezpieczenie przed odwrotną polaryzacją		tak
Rodzaj światła		światło czerwone
Długość fali	[nm]	660



## Czujnik dyfuzyjny z tłumieniem tła

OJH-FNKG/SO/AS

Wyjścia		
Wykonanie elektryczne		NPN
Funkcja wyjścia		tryb światło-włącz/ciemno-włącz; (programowalny)
Maks. spadek napięcia wyjścia przełączającego DC [V]		2,5
Prąd obciążenia wyjścia przełączającego DC [mA]		200
Częstotliwość przełączania DC [Hz]		1000
Zabezpieczenie przed zwarciami		tak
Typ zabezpieczenia przed zwarciami		impulsowe
Zabezpieczenie przed przeciążeniem		tak
Strefa działania		
Zasięg [mm]		15...400; (biały papier 200 x 200 mm 90% reemisji)
Regulowany zasięg		tak
Maks. średnica plamki światła [mm]		18
Rozmiary plamki światłnej odnoszą się do		Zasięg
Tłumienie tła: dostępne		tak
Warunki pracy		
Temperatura otoczenia [°C]		-25...60
Ochrona		IP 67
Testy / dopuszczenia		
EMC		EN 60947-5-2
MTTF [lata]		574
Dane mechaniczne		
Waga [g]		35
Obudowa		prostokątna
Wymiary [mm]		35 x 11 x 24
Materiał		obudowa: ABS; mocowanie: cynk odlewany ciśnieniowo; okno LED: SEPS; przycisk: SEPS
Materiał soczewki		PMMA
Umieszczenie soczewki		soczewki z boku
Wyświetlacze / elementy robocze		
Wyświetlacz	Stan wyjścia	1 x LED, kolor żółty
	działanie	1 x LED, kolor zielony
Blokada elektroniczna		tak
Akcesoria		
Dostarczane elementy		Zacisk montażowy: 1, E20964
		śruby mocujące: 2 x M3 x 16
		podkładki sprężyste: 2
		Nakrętki: 2
Uwagi		
Uwagi		Napięcie eksploatacji "supply class 2" zgodnie z cULus
Sztuk w opakowaniu		1 szt.

## Czujnik dyfuzyjny z tłumieniem tła

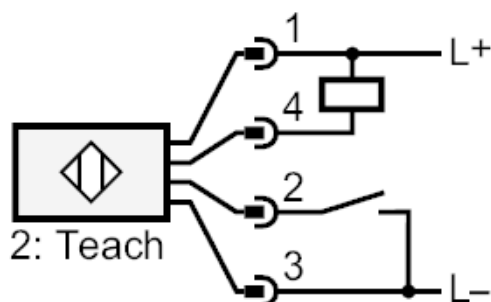
OJH-FNKG/SO/AS

## Połączenie elektryczne

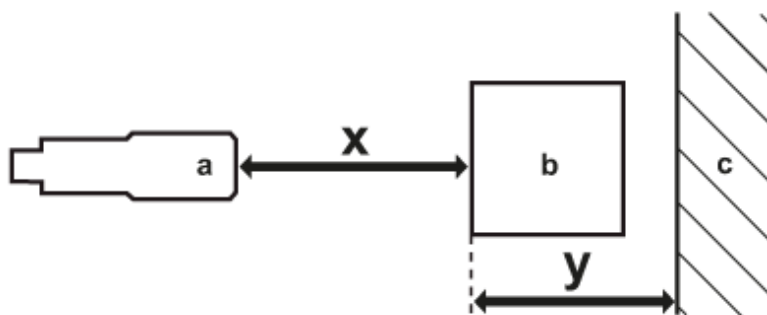
Konektor: 1 x M8; kodowanie: A



## Podłączenie



## diagramy i wykresy



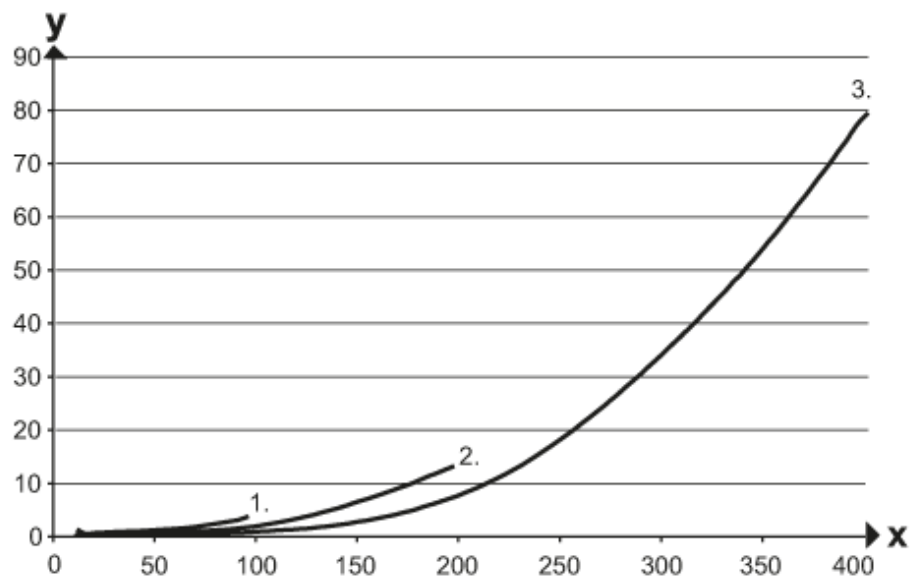
- a: czujnik
- b: obiekt
- c: tło
- x: odległości czujnik/obiekt [mm]
- y: min. odległość obiekt/tło [mm]



## Czujnik dyfuzyjny z tłumieniem tła

OJH-FNKG/SO/AS

Wykres dokładności



x: odległości czujnik/objekt [mm]

y: min. odległość obiekt/tło [mm]

1 = obiekt czarny (6 % reemisji) , tło (białe 90 % reemisji)

2 = obiekt szary (18% reemisji) , tło (białe 90 % reemisji)

3 = obiekt biały (90% reemisji) , tło (białe 90 % reemisji)