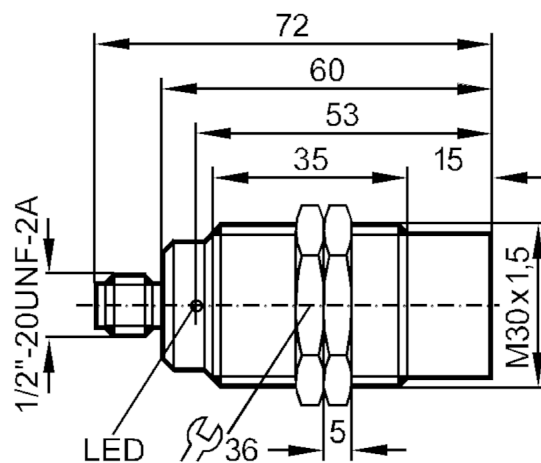




Czujnik indukcyjny

IIK2022-ABOA/SL/LS-100-AK



Cechy produktu

| | | |
|------------------|------|--------------------|
| Funkcja wyjścia | | normalnie otwarte |
| Strefa działania | [mm] | 22 |
| Obudowa | | Obudowa gwintowana |
| Wymiary | [mm] | M30 x 1,5 |

Dane elektryczne

| | | |
|---|-----|----------------|
| Napięcie zasilania | [V] | 20...250 AC/DC |
| Klasa ochrony | | I |
| Zabezpieczenie przed odwrotną polaryzacją | | nie |



Czujnik indukcyjny

IIK2022-ABOA/SL/LS-100-AK

| Wyjścia | | |
|--|--|---------|
| Funkcja wyjścia | normalnie otwarte | |
| Maks. spadek napięcia wyjścia przełączającego DC [V] | 6 | |
| Maks. spadek napięcia wyjścia przełączającego AC [V] | 6,5 | |
| Minimalny prąd obciążenia [mA] | 5 | |
| Maks. prąd upływu [mA] | 1 (250 V AC) / 0,8 (140 V AC) / 0,8 (24 V DC) | |
| Prąd obciążenia wyjścia przełączającego AC [mA] | 250; (350 (...50 °C)) | |
| Prąd obciążenia wyjścia przełączającego DC [mA] | 100 | |
| Szczytowy prąd obciążenia wyjścia przełączającego [mA] | 2200; (20 ms / 0,5 Hz) | |
| Częstotliwość przełączania AC [Hz] | 25 | |
| Częstotliwość przełączania DC [Hz] | 70 | |
| Zabezpieczenie przed zwarciami | nie | |
| Zabezpieczenie przed przeciążeniem | nie | |
| Strefa działania | | |
| Strefa działania [mm] | 22 | |
| Realny zasięg działania Sr [mm] | 22 ± 10 % | |
| Gwarantowany zasięg działania [mm] | 0...17,6 | |
| Dokładność / odchylenie | | |
| Współczynnik korekcji | stal: 1 / stal kwasoodporna: 0,7 / mosiądz: 0,5 / aluminium: 0,48 / miedź: 0,4 | |
| Histeresa [% z Sr] | 3...20 | |
| Dryft punktu przełączania [% z Sr] | -10...10 | |
| Warunki pracy | | |
| Temperatura otoczenia [°C] | -25...70 | |
| Ochrona | IP 67 | |
| Testy / dopuszczenia | | |
| EMC | EN 60947-5-2 | klasa B |
| | EN 55011 | |
| MTTF [lata] | 606 | |
| Dane mechaniczne | | |
| Waga [g] | 217,5 | |
| Obudowa | Obudowa gwintowana | |
| Montaż | montaż niezabudowany | |
| Wymiary [mm] | M30 x 1,5 | |
| Opis gwintu | M30 x 1,5 | |
| Materiał | mosiądz pokryty białym brązem; powierzchnia aktywna: PBT; okno LED: PA | |

II0341



Czujnik indukcyjny

IIK2022-ABOA/SL/LS-100-AK

Wyświetlacze / elementy robocze

| | | |
|-------------|--------------|-------------------------|
| Wyświetlacz | Stan wyjścia | 1 x LED, kolor czerwony |
|-------------|--------------|-------------------------|

Połączenie elektryczne

| | | |
|------------------|---|--|
| Wymagana ochrona | bezpiecznik miniaturowy wg IEC60127-2 karta 1; ≤ 2 A; szybki | |
|------------------|---|--|

Akcesoria

| | | |
|----------------------|-----------------------------|--|
| Dostarczane elementy | nakrętki zabezpieczające: 2 | |
|----------------------|-----------------------------|--|

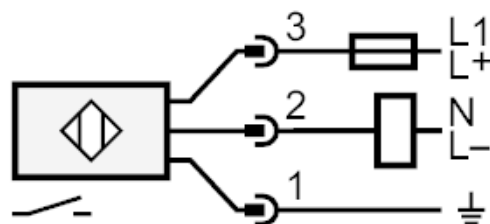
Uwagi

| | | |
|-------|---|--|
| Uwagi | Zalecenie: Po wystąpieniu zwarcia należy sprawdzić, czy urządzenie działa prawidłowo. | |
|-------|---|--|

| | | |
|--------------------|--------|--|
| Sztuk w opakowaniu | 1 szt. | |
|--------------------|--------|--|

Połączenie elektryczne - wtyk

Konektor: 1 x 1/2"; kodowanie: C



Uwaga bezpiecznik miniaturowy wg IEC60127-2 karta 1 ≤ 2 A szybki