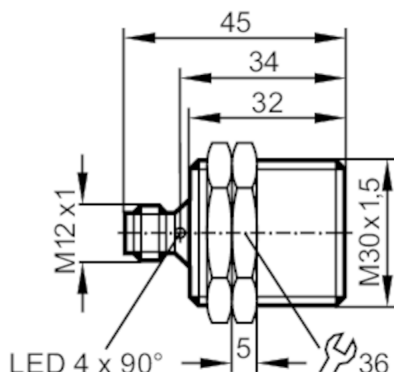




## Czujnik indukcyjny

IIB3015BBPKG/US-104-DPS



### Cechy produktu

|                       |                    |
|-----------------------|--------------------|
| Wykonanie elektryczne | PNP                |
| Funkcja wyjścia       | normalnie otwarte  |
| Strefa działania [mm] | 15                 |
| Obudowa               | Obudowa gwintowana |
| Wymiary [mm]          | M30 x 1,5 / L = 45 |

### Aplikacja

|             |                             |
|-------------|-----------------------------|
| Konstrukcja | Zwiększony zasięg działania |
|-------------|-----------------------------|

### Dane elektryczne

|   |            |
|---|------------|
| Napięcie zasilania [V]                    | 10...36 DC |
| Pobór prądu [mA]                          | 15; (24 V) |
| Klasa ochrony                             | II         |
| Zabezpieczenie przed odwrotną polaryzacją | tak        |

### Wyjścia


|  |                   |
|--|-------------------|
| Wykonanie elektryczne                                | PNP               |
| Funkcja wyjścia                                      | normalnie otwarte |
| Maks. spadek napięcia wyjścia przełączającego DC [V] | 2,5               |
| Prąd obciążenia wyjścia przełączającego DC [mA]      | 250               |
| Częstotliwość przełączania DC [Hz]                   | 100               |
| Zabezpieczenie przed zwarciami                       | tak               |
| Typ zabezpieczenia przed zwarciami                   | impulsowe         |
| Zabezpieczenie przed przeciążeniem                   | tak               |

# II5837



## Czujnik indukcyjny

IIB3015BBPKG/US-104-DPS

| Strefa działania  |   |  |
|---|---|--|
| Strefa działania [mm]   |   | 15   |
| Gwarantowany zasięg działania [mm]  |   | 0...12,1   |
| Zwiększony zasięg działania   |   | tak  |
| Dokładność / odchylenie   |   |  |
| Współczynnik korekcji   | stal: 1 / stal kwasoodporna: 0,7 / mosiądz: 0,4 / aluminium: 0,3 / miedź: 0,2 |  |
| Histereza [% z Sr]  |   | 1...15   |
| Warunki pracy   |   |  |
| Temperatura otoczenia [°C]  |   | -25...70   |
| Ochrona   |   | IP 67  |
| Testy / dopuszczenia  |   |  |
| EMC   | EN 60947-5-2  |  |
|   | EN 55011  | klasa B  |
| MTTF [lata]   |   | 1743   |
| Dane mechaniczne  |   |  |
| Waga [g]  |   | 119,5  |
| Obudowa   |   | Obudowa gwintowana                                       |
| Montaż  |   | montaż zabudowany  |
| Wymiary [mm]  |   | M30 x 1,5 / L = 45                                       |
| Opis gwintu   |   | M30 x 1,5  |
| Materiał  |   | mosiądz pokryty białym brązem; powierzchnia aktywna: PBT |
| Wyświetlacze / elementy robocze   |   |  |
| Wyświetlacz   | Stan wyjścia  | 4 x LED, kolor żółty                                     |
| Akcesoria   |   |  |
| Dostarczane elementy  |   | nakrętki zabezpieczające: 2                              |
| Uwagi   |   |  |
| Sztuk w opakowaniu  |   | 1 szt.   |
| Połączenie elektryczne - wtyk   |   |  |
| Konektor: 1 x M12; kodowanie: A   |   |  |
|  |   |  |

# II5837



## Czujnik indukcyjny

IIB3015BBPKG/US-104-DPS

### Podłączenie

