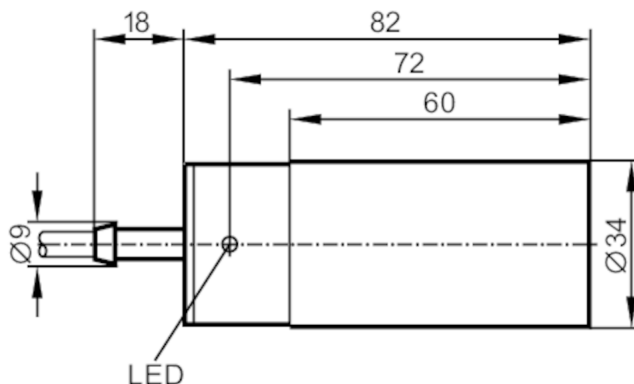


# IB5131



## Czujnik indukcyjny

IB-2020-FRKG/PH



### Cechy produktu

Funkcja wyjścia		normalnie otwarte / zamknięte; (wybieralne)
Strefa działania [mm]		20
Obudowa		cyldryczna
Wymiary [mm]		Ø 34 / L = 82

### Dane elektryczne

Napięcie zasilania [V]		10...55 DC
Klasa ochrony		II
Zabezpieczenie przed odwrotną polaryzacją		tak

### Wyjścia

Funkcja wyjścia		normalnie otwarte / zamknięte; (wybieralne)
Maks. spadek napięcia wyjścia przełączającego DC [V]		4,6
Minimalny prąd obciążenia [mA]		4
Maks. prąd upływu [mA]		0,5
Prąd obciążenia wyjścia przełączającego DC [mA]		400
Częstotliwość przełączania DC [Hz]		300
Zabezpieczenie przed zwarciami		tak
Typ zabezpieczenia przed zwarciami		impulsowe
Zabezpieczenie przed przeciążeniem		tak

### Strefa działania

Strefa działania [mm]		20
Realny zasięg działania Sr [mm]		20 ± 10 %
Gwarantowany zasięg działania [mm]		0...16,2

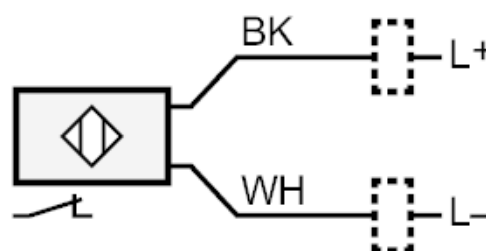
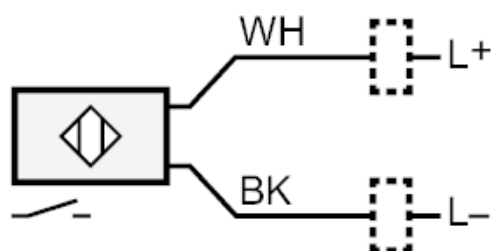
# IB5131



## Czujnik indukcyjny

IB-2020-FRKG/PH

Dokładność / odchylenie		
Współczynnik korekcji	stal: 1 / stal kwasoodporna: 0,7 / mosiądz: 0,4 / aluminium: 0,3 / miedź: 0,2	
Histereza [% z Sr]	3...15	
Dryft punktu przełączania [% z Sr]	-10...10	
Warunki pracy		
Temperatura otoczenia [°C]	-25...80	
Ochrona	IP 67	
Testy / dopuszczenia		
EMC	EN 60947-5-2	
MTTF [lata]	1699	
Dane mechaniczne		
Waga [g]	254,5	
Obudowa	cylindryczna	
Montaż	montaż niezabudowany	
Wymiary [mm]	Ø 34 / L = 82	
Materiał	PBT	
Wyświetlacze / elementy robocze		
Wyświetlacz	Stan wyjścia	1 x LED, kolor żółty
Akcesoria		
Dostarczane elementy	Klamry mocujące: 1	
Uwagi		
Sztuk w opakowaniu	1 szt.	
Połączenie elektryczne		
Przewód: 2 m, PUR / PVC; 2 x 0,5 mm <sup>2</sup>		
Podłączenie		



Kolory żył :

BK = czarny

WH = biały